

車種名	年式	型式	管理No.
シボレーカマロ	'99年型モデル	GF-CF45E	GM-2

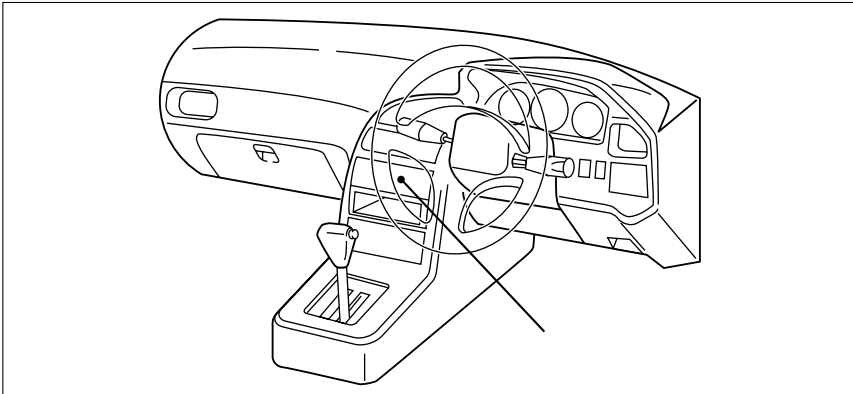
00/11 作成

ハイブリッドナビゲーション適合早見一覧 **ADDZEST**

車両型式	年式	エンジン型式	接続ユニット	難易度	備考
GF-CF45E	'99年型モデル	5E型	オーディオユニット	難・易	
GF-CF43A	'99年型モデル	3A型	オーディオユニット	難・易	

詳しくは、本資料の最終ページの車両グレード別ハイブリッドナビゲーション適合一覧をご参照ください。

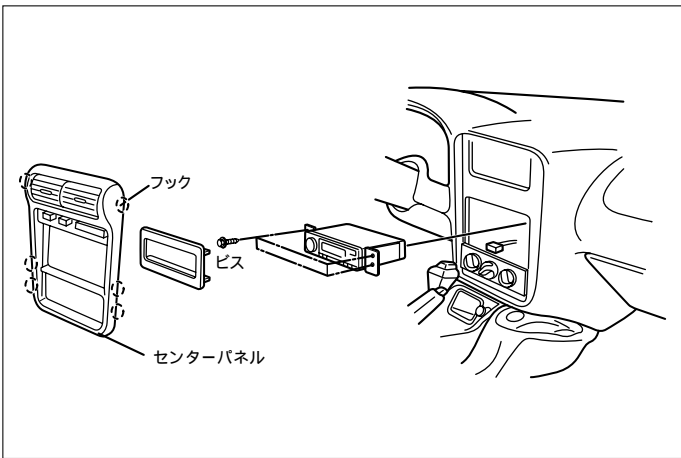
車速信号取出しユニット位置 **ADDZEST**



オーディオユニット

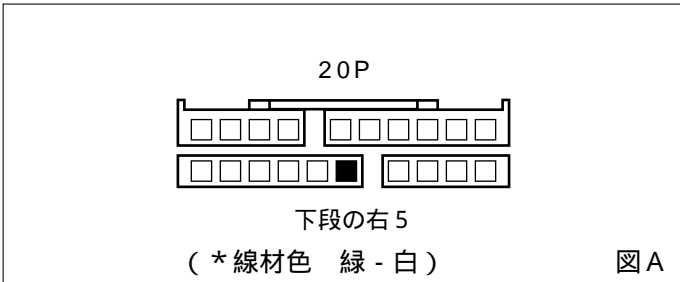
車速信号接続要領 **ADDZEST**

オーディオユニット

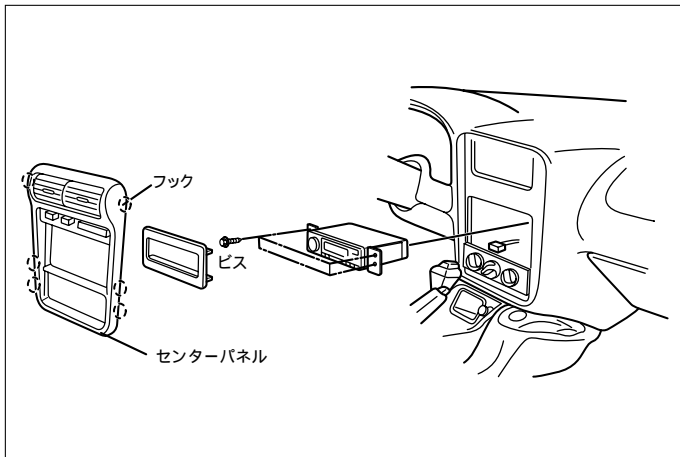


- (1) センターパネルを取外します。
- (2) オーディオA Assyを取外します。

車速信号用コネクタ接続位置と線材色

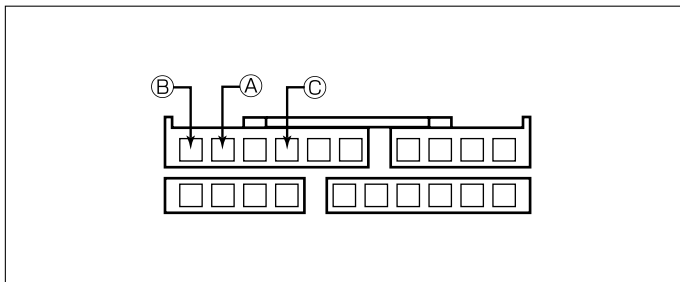


外国車



- (1) センターパネルを取外します。
- (2) オーディオA ssyを取外します。

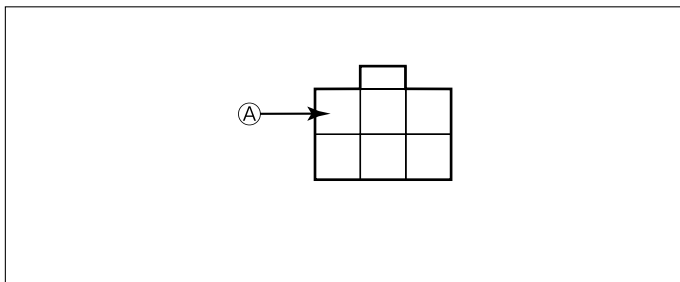
## オーディオカプラ



- Ⓐ : ACC電源 ⊕ ( \*線材色 黄 )
- Ⓑ : バックアップ電源 ⊕ ( \*線材色 橙 )
- Ⓒ : イルミ電源 ⊕ ( \*線材色 灰 )

# バック信号接続要領

## リアコンビネーションランプ



- Ⓓ : バックランプ電源 ⊕ ( \*線材色 薄緑 )

# 車両グレード別ハイブリッドナビゲーション適合一覧

メーカー	車名	年式	車種型式	エンジン型式	車速信号1		車速信号2		車速信号3		駆動方式	備考
					オーディオユニット		位置	形状	位置	形状		
CHEVROLET	カド(CF43A)											
	グレード	車種タイプ			位置	形状	位置	形状	位置	形状		
スズキ	2ドア	H.10/10~	GF-CF43A	3A		A					FR	
スズキ	2ドア	H.10/10~	GF-CF43A	3A		A					FR	
Z28	2ドア	H.10/10~	GF-CF45E	5E		A					FR	
スズキ	2ドア	H.10/10~	GF-CF43AK	3A		A					FR	
Z28	2ドア	H.10/10~	GF-CF45E	5E		A					FR	