

車種名	年式	型式	管理No.
シボレーアストロ	'99年型モデル	E-CL14G	GM-1

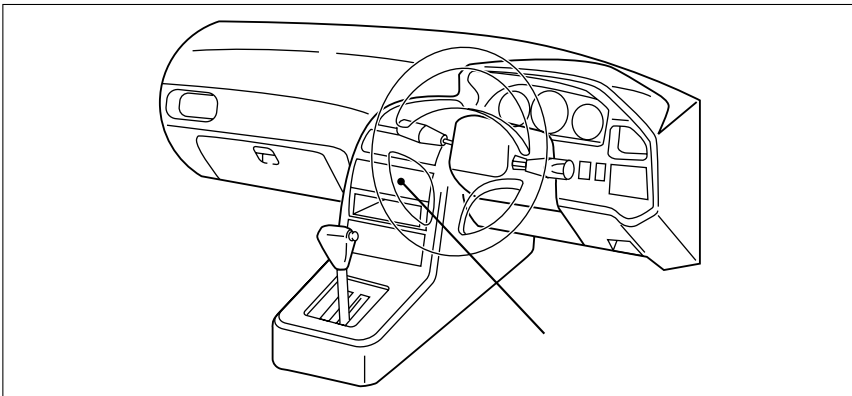
00/11 作成

ハイブリッドナビゲーション適合早見一覧 **ADDZEST**

車両型式	年式	エンジン型式	接続ユニット	難易度	備考
E-CL14G	'99年型モデル	4G型	オーディオユニット	難・易	
E-CM14G	'99年型モデル	4G型	オーディオユニット	難・易	

詳しくは、本資料の最終ページの車両グレード別ハイブリッドナビゲーション適合一覧をご参照ください。

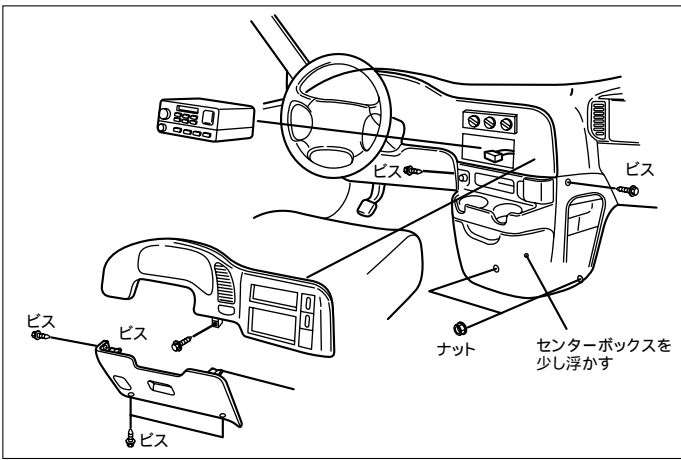
車速信号取出しユニット位置 **ADDZEST**



オーディオユニット

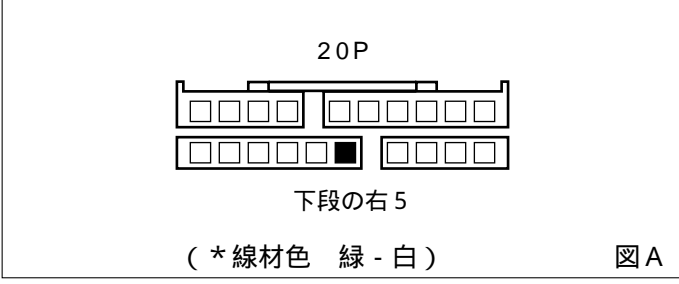
車速信号接続要領 **ADDZEST**

オーディオユニット

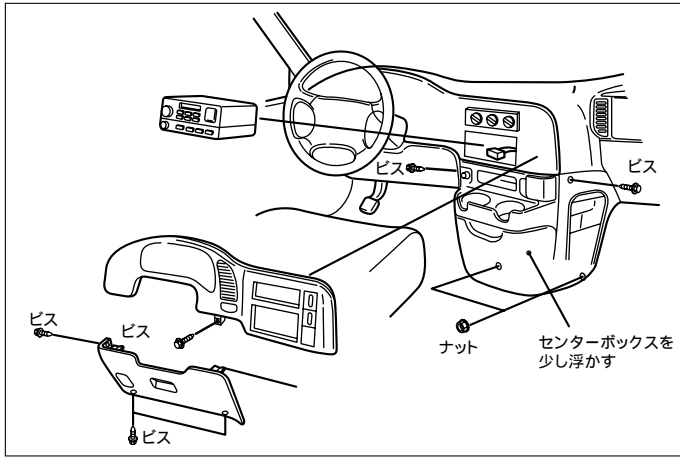


- (1) センターパネルを取外します。
- (2) オーディオA s s yを取外します。

車速信号用コネクタ-接続位置と線材色

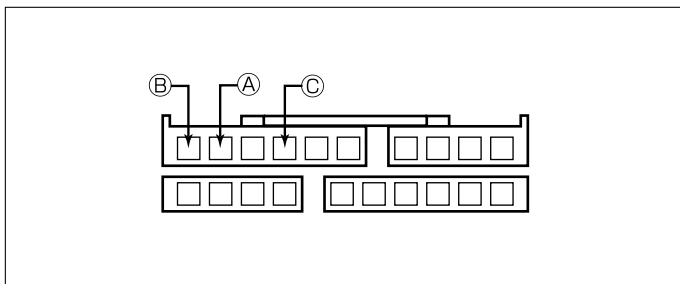


外国車



- (1) センターパネルを取外します。
- (2) オーディオA ssyを取外します。

オーディオカプラ



- Ⓐ : ACC電源⊕ (*線材色 黄)
- Ⓑ : バックアップ電源⊕ (*線材色 橙)
- Ⓒ : イルミ電源⊕ (*線材色 紫 - 白)

バック信号接続要領

リアコンビネーションランプ

- Ⓓ : バックランプ電源⊕ (*線材色 白)

車両グレード別ハイブリッドナビゲーション適合一覧

メーカー	車名	年 式	車種型式	エンジン型式	車速信号 1		車速信号 2		車速信号 3		駆動方式	備 考
					オーディオユニット							
グレード	車種タイプ				位置	形状	位置	形状	位置	形状		
CHEVROLET	アストロ(CL14G)											
ASTRO LT 2WD	ガソ	H.10/10~	E-CM14G	4G		A					FR	
ASTRO LT 4WD	ガソ	H.10/10~	E-CL14G	4G		A					4WD	