

車種名	年式	型式	管理No.
BMW 8シリーズ	'93 ~ 現在	E-E50	BMW-4

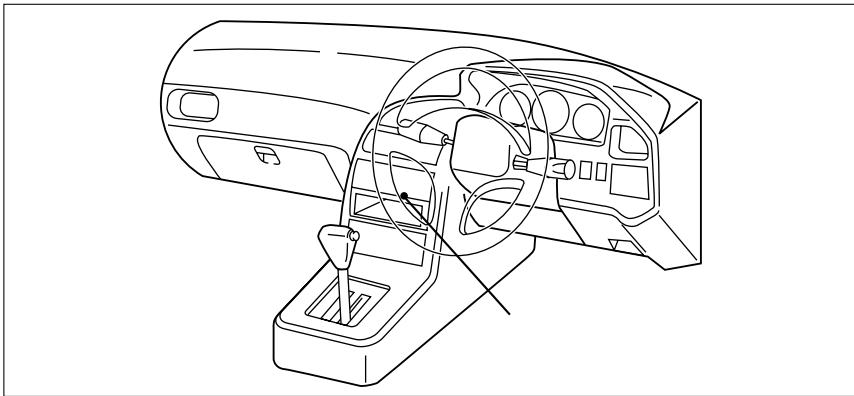
00/11 作成

ハイブリッドナビゲーション適合早見一覧 **ADDZEST**

車両型式	年式	エンジン型式	接続ユニット	難易度	備考
E-E50	'93 ~ 現在	V型12気筒	オーディオユニット	難・易	850i

詳しくは、本資料の最終ページの車両グレード別ハイブリッドナビゲーション適合一覧をご参照ください。但し、標準仕様と異なる車両については、本資料が適用しない場合がありますので、ご了承下さい。

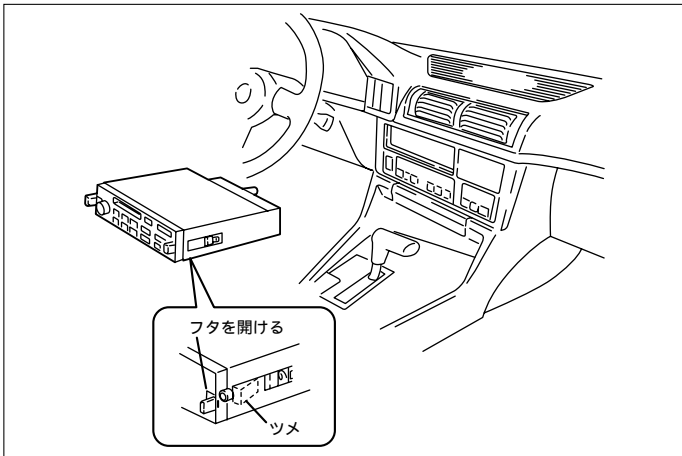
車速信号取出しユニット位置 **ADDZEST**



オーディオユニット

車速信号接続要領 **ADDZEST**

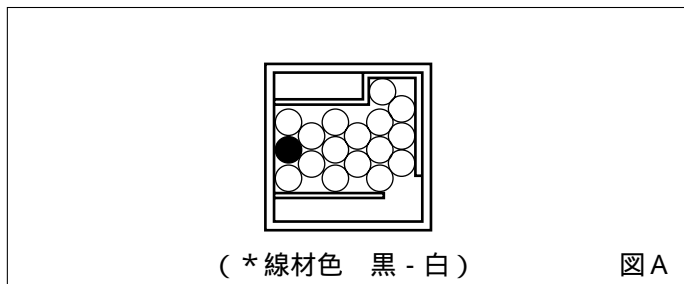
オーディオユニット



- (1) オーディオユニットのメクラプタを開け、中のビスをゆるめます。
- (2) オーディオユニットを手前に引き出します。

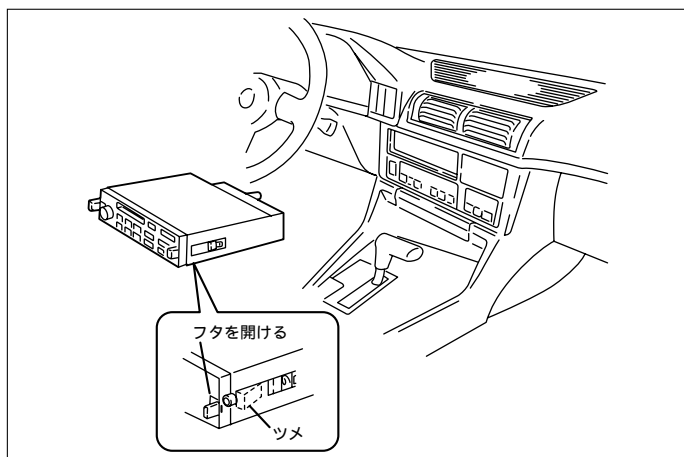
外国車

車速信号用コネクタ-接続位置と線材色



オーディオの取外し要領

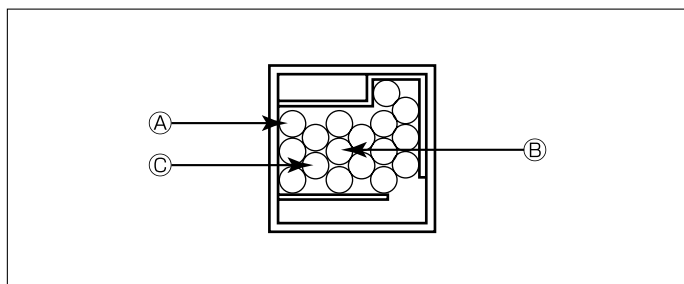
ADDZEST



(1) オーディオユニットのメクラプタを開け、中のビスをゆるめます。

(2) オーディオユニットを手前に引き出します。

オーディオカプラ



Ⓐ : ACC電源 ⊕ (*線材色 紫 - 白)

Ⓑ : バックアップ電源 ⊕ (*線材色 赤 - 白)

Ⓒ : イルミ電源 ⊕ (*線材色 灰 - 黒)

車両グレード別ハイブリッドナビゲーション適合一覧

ADDZEST

メーカー	車名	年式	車種型式	エンジン型式	車速信号 1		車速信号 2		車速信号 3		駆動方式	備考
					オーディオユニット		位置	形状	位置	形状		
B M W	BMW8シリーズ (E50)	'93 ~	E-E50	V型12気筒 (4987)	位置	形状					FR	
グレード	車種タイプ					A						
850i (AT)	2ドアハッチ											