

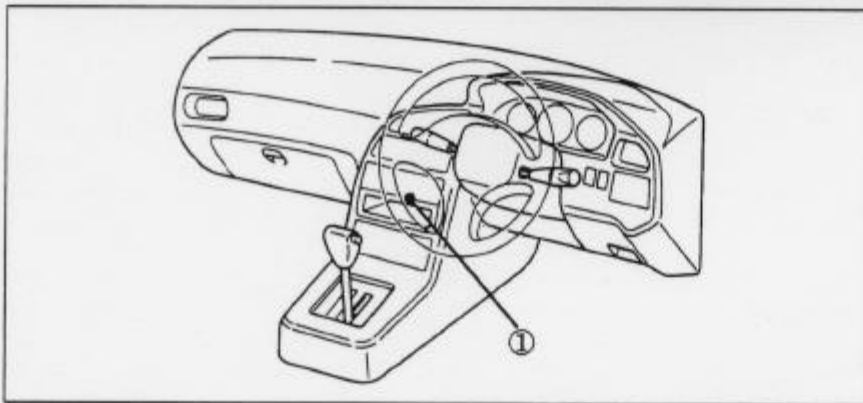
車種名	年式	型式	管理No.
BMW 5シリーズ	'90 ~ 95/10	E-H35	BMW - 2

ハイブリッドナビゲーション適合早見一覧

車両型式	年式	エンジン型式	接続ユニット	難易度	備考
E-HB20	'91 ~ 95/10	直列 6 気筒DOHC	ラジオコネクタ	難・●・易	520i
E-HD25	'92 ~ 95/10	直列 6 気筒DOHC	ラジオコネクタ	難・●・易	525i
E-HE30	'93 ~ 95/10	V型 8 気筒DOHC	ラジオコネクタ	難・●・易	530i
E-H35	'90 ~ 95/10	直列 6 気筒DOHC	ラジオコネクタ	難・●・易	535i
E-HE40	'93 ~ 95/10	V型 8 気筒DOHC	ラジオコネクタ	難・●・易	540i

※詳しくは、本資料の最終ページの車両グレード別ハイブリッドナビゲーション適合一覧をご参照ください。但し、標準仕様と異なる車両については、本資料が適応しない場合がありますので、ご了承下さい。

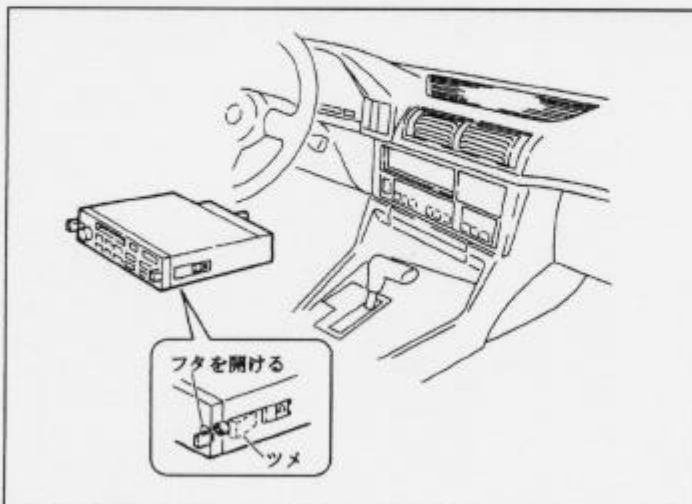
車速信号取出しユニット位置



①ラジオコネクタ

車速信号接続要領

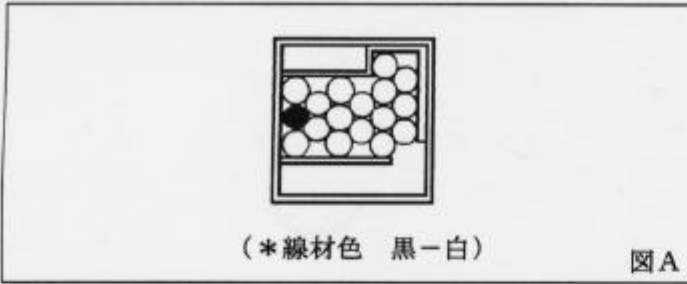
①ラジオコネクタ



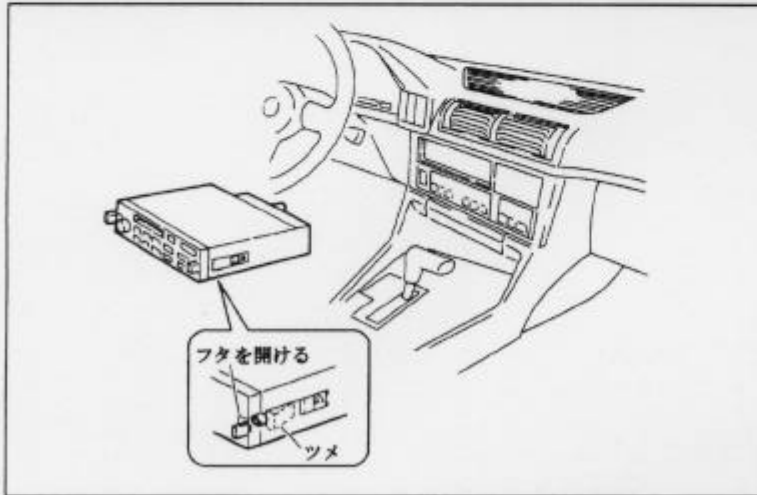
- (1) オーディオユニットのメクラプタを開け、中のビスをゆるめます。
- (2) オーディオユニットを手前に引き出します。

外国車

◆車速信号用コネクタ接続位置と線材色



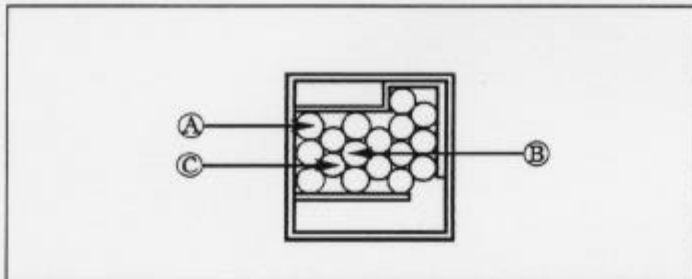
オーディオの取外し要領



(1) オーディオユニットのメクラフタを開け、中のビスをゆるめます。

(2) オーディオユニットを手前に引き出します。

◆オーディオカブラ



- Ⓐ: ACC電源⊕ (*線材色 紫-白)
- Ⓑ: バックアップ電源⊕ (*線材色 赤-白)
- Ⓒ: イルミ電源⊕ (*線材色 灰-黒)

車両グレード別ハイブリッドナビゲーション適合一覧

メーカー	車名	年式	車種型式	エンジン型式	車速信号				駆動方式	備考	
					1	2	3	4			
グレード	車種タイプ				位置	形状	位置	形状	位置	形状	
BMW	BMW 5シリーズ	90' ~ 95' 10	E-H25	直列6気筒DOHC(2493)	①	A					FR
		92' ~ 95' 10	E-H025	直列6気筒DOHC(2493)	①	A					FR
		91' ~ 95' 10	E-H020	直列6気筒DOHC(1990)	①	A					FR
		93' ~ 95' 10	E-H030	V型8気筒DOHC(2996)	①	A					FR
		93' ~ 95' 10	E-H040	V型8気筒DOHC(3981)	①	A					FR