

車種名	年式	型式	管理No.
BMW 3 シリーズ	'93年 ~ '98年型モデル	E-CA18	BMW-1

00/11 作成

ハイブリッドナビゲーション適合早見一覧

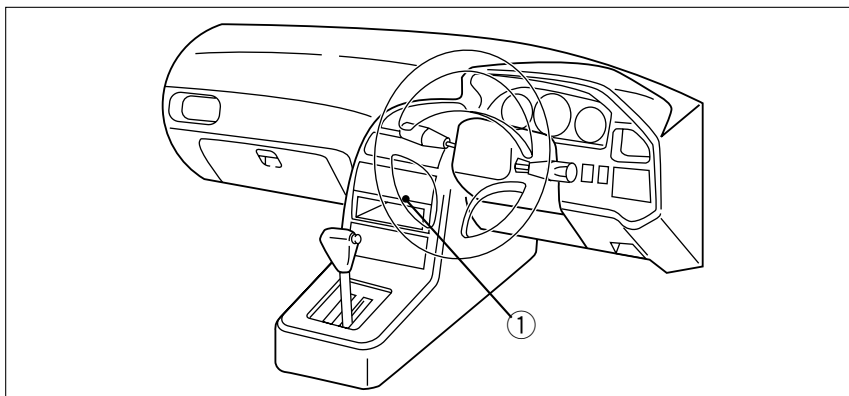
ADDZEST

車両型式	年式	エンジン型式	接続ユニット	難易度	備考
E-CG19	'96年 ~ '98年型モデル	194E	オーディオカブラ	難・易	318i
E-CA18	'96年 ~ '98年型モデル	184E	オーディオカブラ	難・易	318i
E-CA18	'96年 ~ '98年型モデル	直列4気筒	オーディオカブラ	難・易	318i
E-BE18	'96年 ~ '98年型モデル	直列4気筒DOHC	オーディオカブラ	難・易	318is
E-CB20	'96年 ~ '98年型モデル	直列6気筒DOHC	オーディオカブラ	難・易	320i
E-BF20	'96年 ~ '98年型モデル	直列6気筒DOHC	オーディオカブラ	難・易	320i クーペ
E-CB25	'96年 ~ '98年型モデル	直列6気筒DOHC	オーディオカブラ	難・易	325i クーペ
E-BJ25	'96年 ~ '98年型モデル	直列6気筒DOHC	オーディオカブラ	難・易	325i カブリオレ

詳しくは、本資料の最終ページの車両グレード別ハイブリッドナビゲーション適合一覧をご参照ください。但し、標準仕様と異なる車両については、本資料が適用しない場合がありますので、ご了承下さい。

車速信号取出しユニット位置

ADDZEST

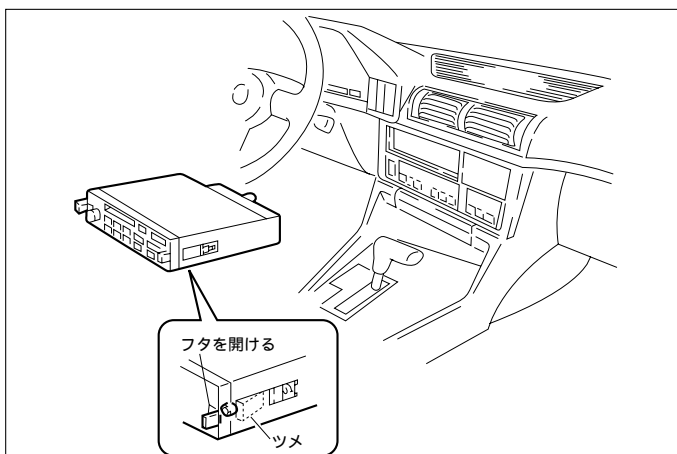


オーディオカブラ

車速信号接続要領

ADDZEST

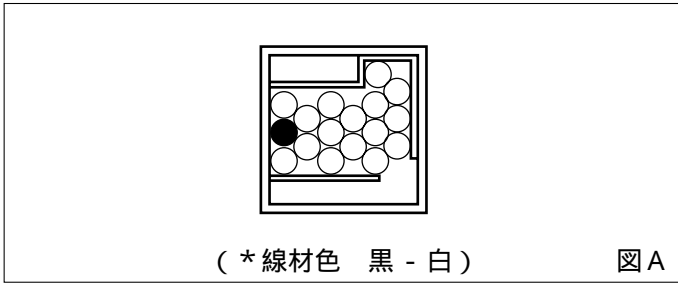
①オーディオカブラ



(1)オーディオユニットのメクラブタを開け、中のビスをゆるめます。

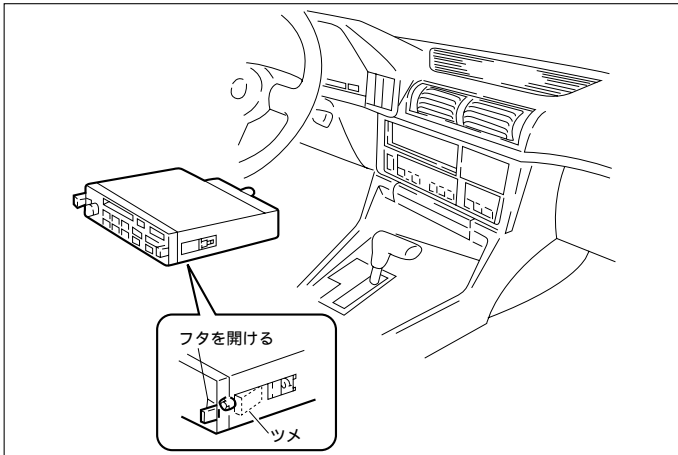
(2)オーディオユニットを手前に引き出します。

車速信号用コネクタ-接続位置と線材色



オーディオの取外し要領

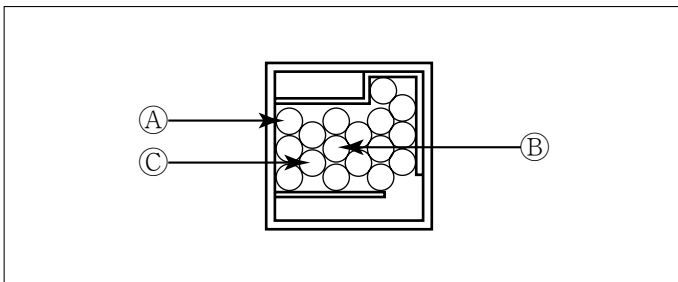
ADDZEST



(1)オーディオユニットのメクラフタを開け、中のビスをゆるめます。

(2)オーディオユニットを手前に引き出します。

オーディオカプラ



- ① : ACC電源 ⊕ (*線材色 紫 - 白)
- ② : バックアップ電源 ⊕ (*線材色 赤 - 白)
- ③ : イルミ電源 ⊕ (*線材色 灰 - 黒)

車両グレード別ハイブリッドナビゲーション適合一覧

ADDZEST

メーカー	車名	年式	車種型式	エンジン型式	車速信号 1		車速信号 2		車速信号 3		駆動方式	備考
					オーディオカプラ位置	形状	位置	形状	位置	形状		
BMW	BMW3シリーズ											
グレード	車輛タイプ											
318ti M-Sport (AT) 右ハンドル	3ドア	'96 ~ '98	E-CG19	直列 4 気筒DOHC (1895)		A					FR	
318ti L-Selection (AT) 右ハンドル	3ドア	'96 ~ '98	E-CG19	直列 4 気筒DOHC (1895)		A					FR	
318t (AT)	4ドア	'96 ~ '98	E-CA18	直列 4 気筒 (1795)		A					FR	
318i (AT)	4ドア	'94 ~ '96	E-CA18	直列 4 気筒 (1795)		A					FR	
318i (AT)	4ドア	'91 ~ '96	E-CA18	直列 4 気筒 (1795)		A					FR	
318is (AT)	2ドア	'93 ~ '98	E-BE18	直列 4 気筒DOHC (1795)		A					FR	
318is (MT)	2ドア	'94 ~ '98	E-BE18	直列 4 気筒DOHC (1795)		A					FR	
320i (AT)	4ドア	'90 ~ '98	E-CB20	直列 6 気筒DOHC (1990)		A					FR	
320i (AT)	2ドア	'92 ~ '98	E-BF20	直列 6 気筒DOHC (1990)		A					FR	
325i (AT)	4ドア	'90 ~ '98	E-A25	直列 6 気筒DOHC (2493)		A					FR	
325i (AT)	2ドア	'92 ~ '96	E-CB25	直列 6 気筒DOHC (2493)		A					FR	
325i CABRIOLET (AT)	2ドア	'94 ~ '96	E-BJ25	直列 6 気筒DOHC (2494)		A					FR	