

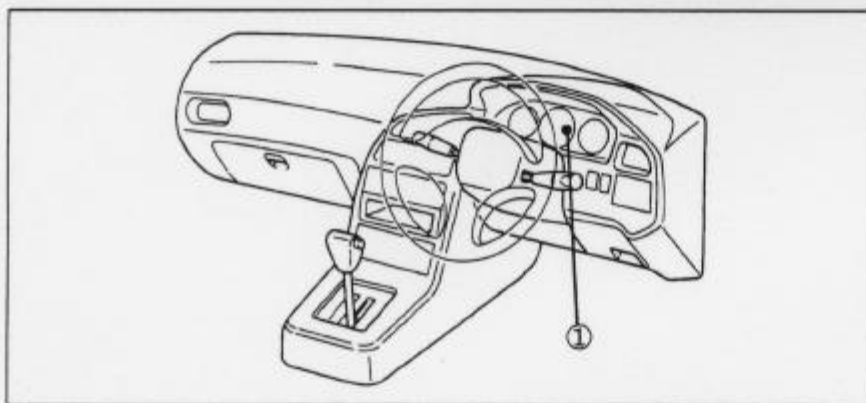
車種名	年式	型式	管理No
アウディ 90	'90 ~ '91	E-89NG	AUDI - 2

ハイブリッドナビゲーション適合早見一覧

車両型式	年式	エンジン型式	接続ユニット	難易度	備考
E-89NG	'91 ~ '91	L5 (2309)	メーター裏側	難 ◀ ◯ ◯ 易	2.3E
E-897AF	'90 ~ '91	L5MPI (2309)	メーター裏側	難 ◀ ◯ ◯ 易	QUATTRO 20V

※詳しくは、本資料の最終ページの車両グレード別ハイブリッドナビゲーション適合一覧をご参照ください。但し、標準仕様と異なる車両については、本資料が適応しない場合がありますので、ご了承下さい。

車速信号取出しユニット位置



①メーター裏側

車速信号接続要領

①メーター裏側

◆車速信号用コネクタ接続位置と線材色

