

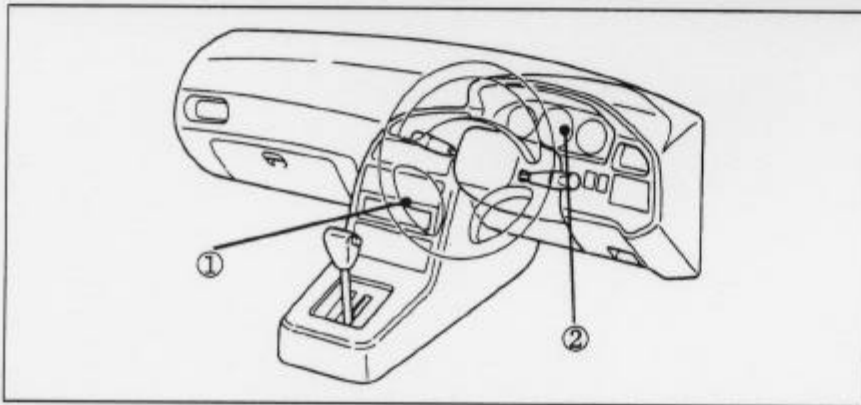
車種名	年式	型式	管理No.
アウディ 80	'90 ~ '91	E-89AAD	AUDI - 1

ハイブリッドナビゲーション適合早見一覧

車両型式	年式	エンジン型式	接続ユニット	難易度	備考
E-89AAD	'91 ~ '91	L4 (1984)	ラジオコネクタ	難・●・易	2.0E
E-893A	'90 ~ '91	L4 (1984)	メーター裏側	難◀・・易	2.0E
E-89AAD	'90 ~ '91	L4 (1984)	メーター裏側	難◀・・易	2.0E

※詳しくは、本資料の最終ページの車両グレード別ハイブリッドナビゲーション適合一覧をご参照ください。但し、標準仕様と異なる車両については、本資料が適応しない場合がありますので、ご了承下さい。

車速信号取出しユニット位置

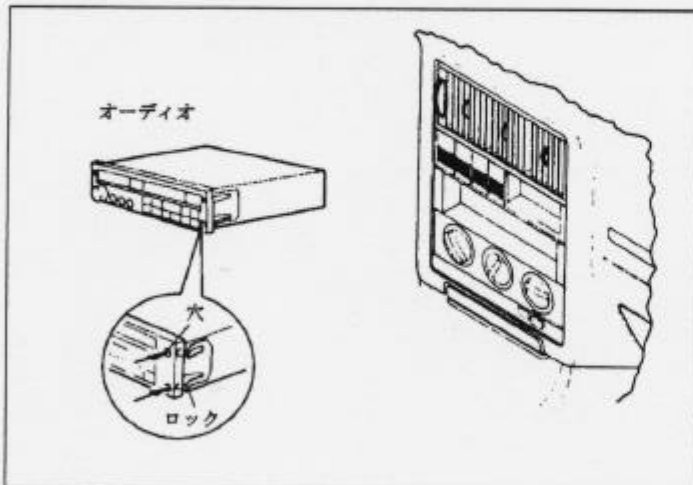


①ラジオコネクタ

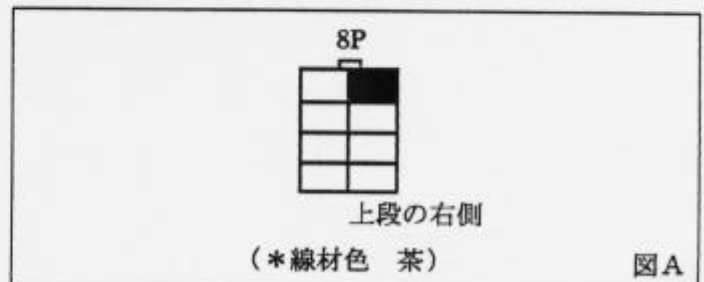
②メーター裏側

車速信号接続要領

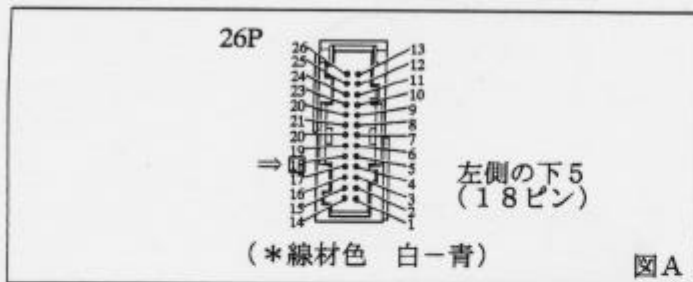
①ラジオコネクタ



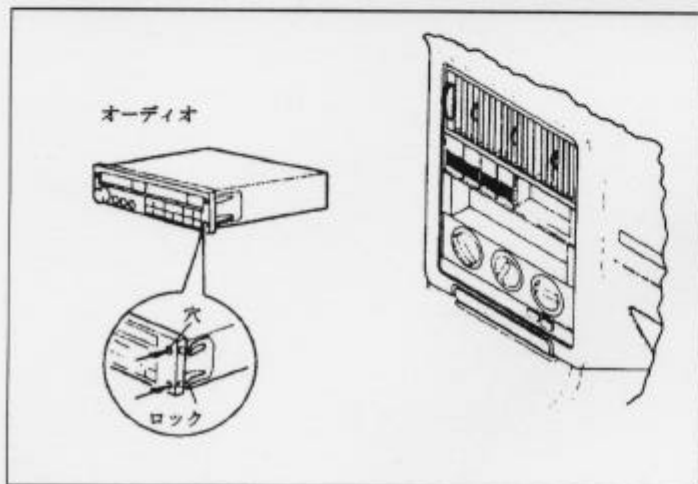
◆車速信号用コネクタ接続位置と線材色



◆車速信号用コネクタ接続位置と線材色



オーディオの取外し要領



バック信号接続要領

◆リアコンビネーションランプ

①: バックランプ電源 ⊕ (*線材色 青-赤)

車両グレード別ハイブリッドナビゲーション適合一覧

メーカー	車名	年式	車種型式	ナビ型式	車速信号1		車速信号2		車速信号3		車速信号4		駆動方式	備考
					メータ裏側 位置 形状	メータ裏側 位置 形状	位置 形状	位置 形状	位置 形状	位置 形状				
AUDI	AUDI80(E-89AAD)	90' ~91'	E-893A	L4 (1984)			②	B					FF	
グレード	車輛タイプ						②	B					FF	
							②	B					FF	
							②	B					FF	
						①	A	②	B				FF	