

車種名	年式	型式	管理No.
アルファロメオ 156	'99年型モデル	GF-932A2	ALF-1

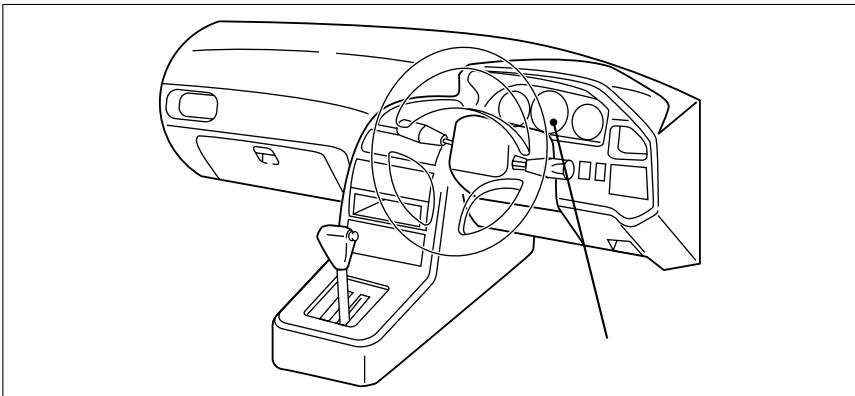
00/11 作成

**ハイブリッドナビゲーション適合早見一覧** **ADDZEST**

車両型式	年式	エンジン型式	接続ユニット	難易度	備考
GF-932A2	'99年型モデル	ツインカム16V	メーターユニット	難・易	
GF-932A1	'99年型モデル	DOHC 24V	メーターユニット	難・易	

詳しくは、本資料の最終ページの車両グレード別ハイブリッドナビゲーション適合一覧をご参照ください。

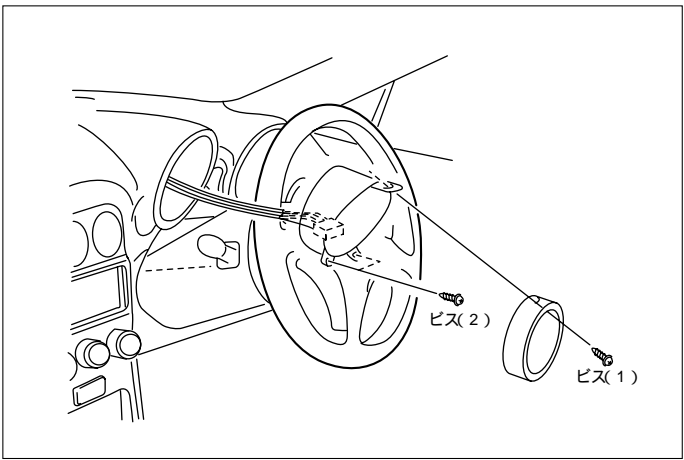
**車速信号取出しユニット位置** **ADDZEST**



メーターユニット

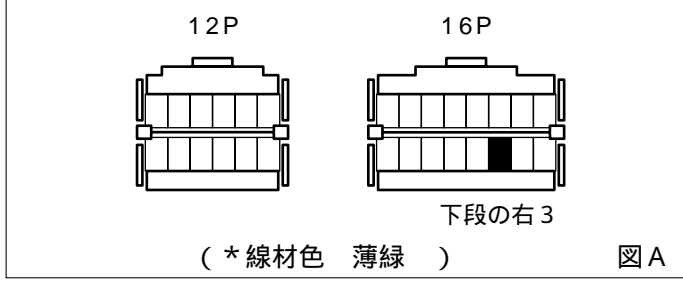
**車速信号接続要領** **ADDZEST**

メーターユニット

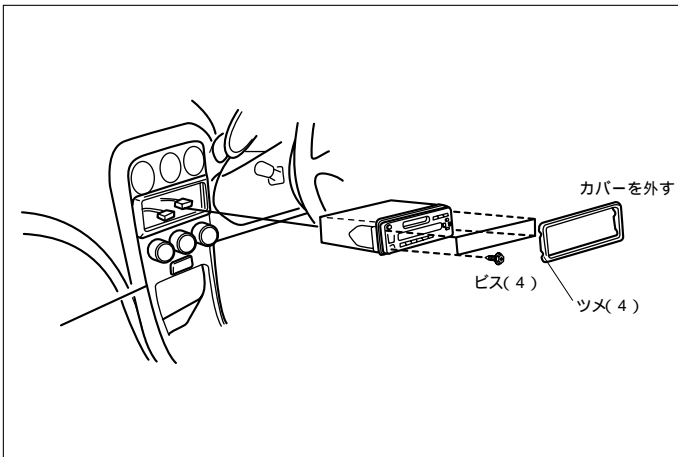


- (1)メーターフードを取外します。
- (2)メーターアッシーを取外します。

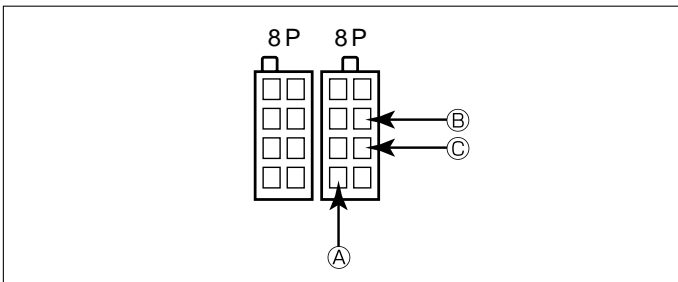
車速信号用コネクター接続位置と線材色



外国車



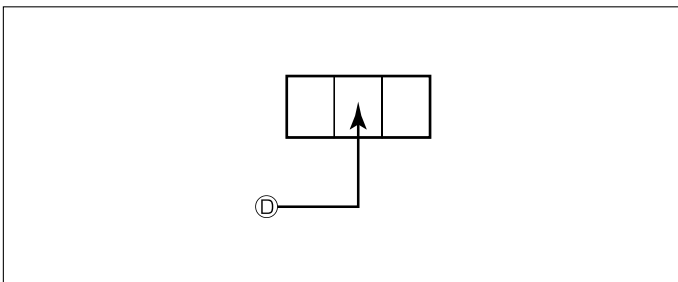
オーディオカプラ



- Ⓐ : ACC電源 ⊕ ( \*線材色 橙 )
- Ⓑ : バックアップ電源 ⊕ ( \*線材色 赤 )
- Ⓒ : イルミ電源 ⊕ ( \*線材色 黄 - 黒 )

バック信号接続要領

リアコンビネーションランプ



- Ⓓ : バックランプ電源 ⊕ ( \*線材色 白 - 黒 )

車両グレード別ハイブリッドナビゲーション適合一覧

メーカー	車名	年 式	車輦型式	エンジン型式	車速信号 1		車速信号 2		車速信号 3		駆動方式	備 考
					メーターユニット		位置	形状	位置	形状		
					位置	形状						
アルファロメオ	156(932A2)											
グレード	車輦タイプ											
ALFA 156 2.0 TWIN SPARK	4ドアセダン	H. 10 / 10 ~	GF-932A2	直列4気筒DOHC 16V		A					FF	
ALFA 156 2.0 TWIN SPARK SELESPEED	4ドアセダン	H. 10 / 10 ~	GF-932A2	直列4気筒DOHC 16V		A					FF	
ALFA 156 2.5 V6 24V	4ドアセダン	H. 10 / 10 ~	GF-932A1	V型6気筒 DOHC 24V		A					FF	
ALFA 156 2.5 V6 24V Q-SYSTEM	4ドアセダン	H. 10 / 10 ~	GF-932A1	V型6気筒 DOHC 24V		A					FF	