

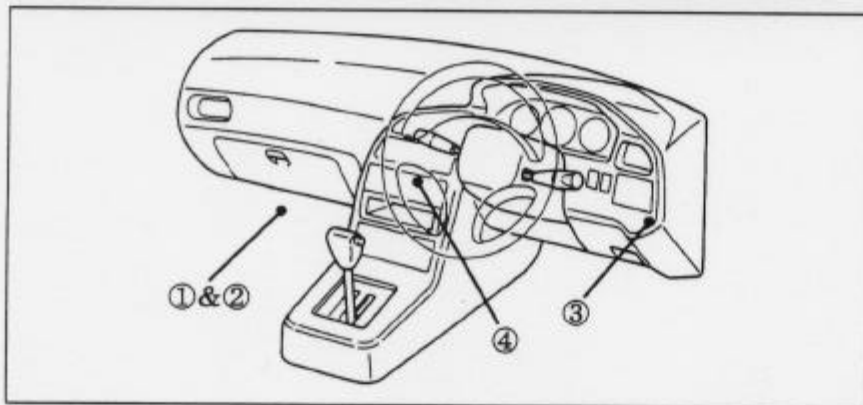
車種名	年式	型式	管理No.
アコード・ワゴン	91/4 ~ 94/2	E-CB9	ホ-9

ハイブリッドナビゲーション適合早見一覧

車両型式	年式	エンジン型式	接続ユニット	難易度	備考
E-CB9	91/4 ~ 94/2	F22A PGM-FI	クルーズコントロールユニット	難・・▶易	
E-CB9	91/4 ~ 94/2	F22A PGM-FI	エンジンコントロールユニット	難・●・易	
E-CB9	91/4 ~ 94/2	F22A PGM-FI	ATコントロールユニット	難・●・易	
E-CB9	91/4 ~ 94/2	F22A PGM-FI	オートA/Cコントロールユニット	難・●・易	

※詳しくは、本資料の最終ページの車両グレード別ハイブリッドナビゲーション適合一覧をご参照ください。

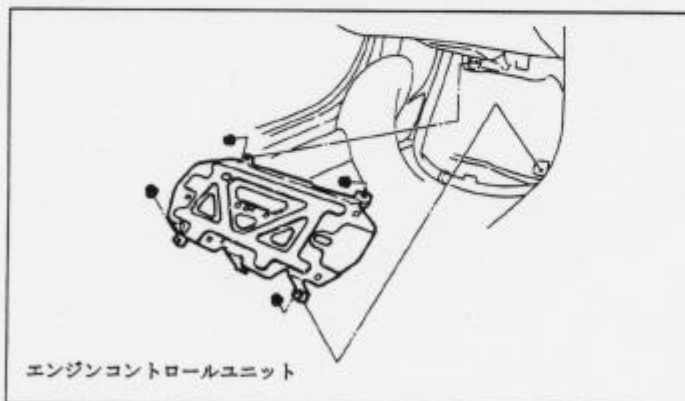
車速信号取出しユニット位置



- ①エンジンコントロールユニット
- ②ATコントロールユニット
- ③クルーズコントロールユニット
- ④オートA/Cコントロールユニット

車速信号接続要領

①エンジンコントロールユニット&②ATコントロールユニット

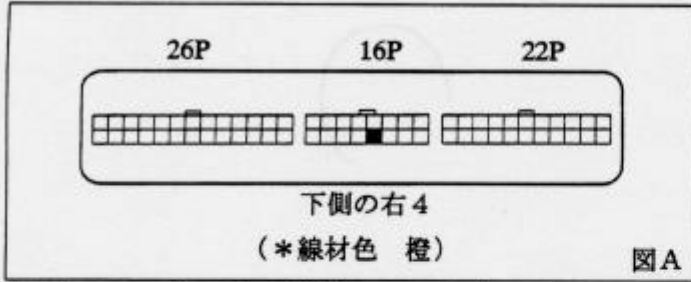


- (1) ドアシルガーニッシュ (LH) を取外します。
- (2) フロントサイドトリム (LH) を取外します。
- (3) フロアカーペットをめくります。
- (4) エンジンコントロールユニットを取外します。

①エンジンコントロールユニット

◆車速信号用コネクタ接続位置と線材色

◇F22A PGM-FI



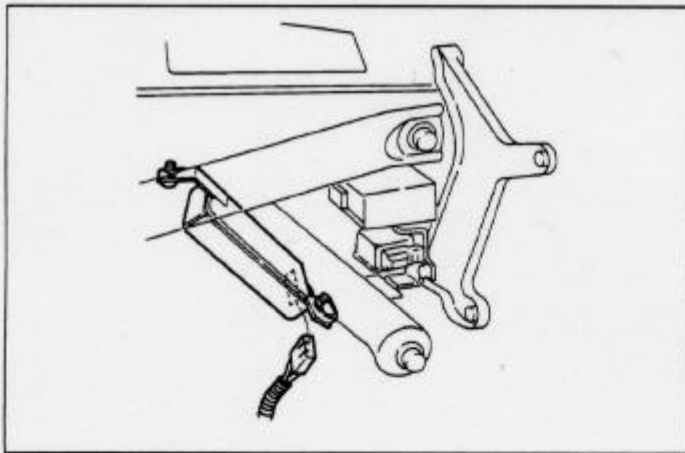
Ⓢコネクタ内に同じ線材色があります。

②ATコントロールユニット

◆車速信号用コネクタ接続位置と線材色

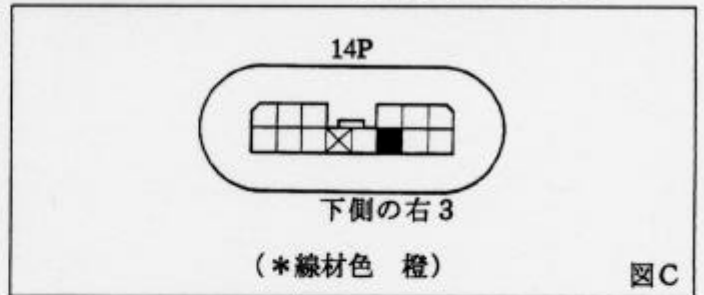


③クルーズコントロールユニット

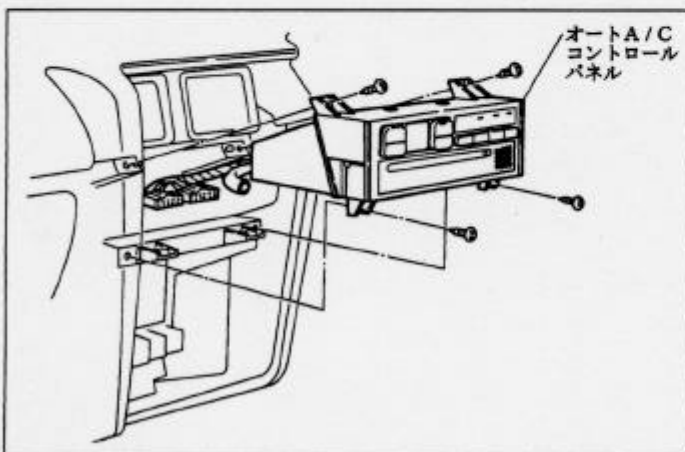


(1) インstrument rowカバーを取外します。

◆車速信号用コネクタ接続位置と線材色



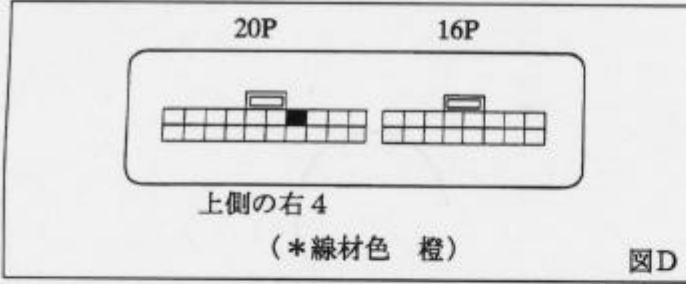
④オートA/Cコントロールユニット



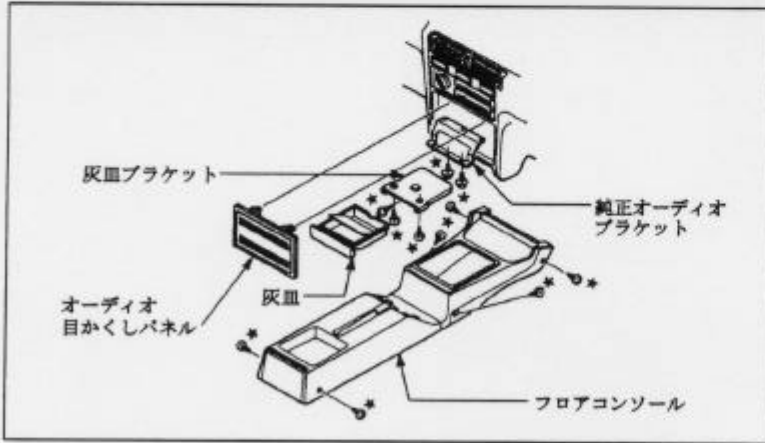
(1) コンソール、オーディオ A'ssy を取外します。

(2) オートA/Cコントロールパネルを取外します。

◆車速信号用コネクタ接続位置と線材色



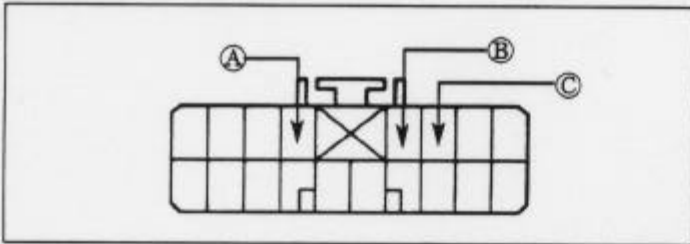
オーディオの取外し要領



- (1) 目かくしキャップ、★印ネジを外し、フロントコンソールを取外します。
- (2) オーディオ目かくしパネルを取外します。
- (3) 灰皿、★印ネジを外し、灰皿、ブラケットを取外します。
- (4) ★印ネジを外し、純正オーディオブラケットを取外します。

ホンダ

◆オーディオカブラ



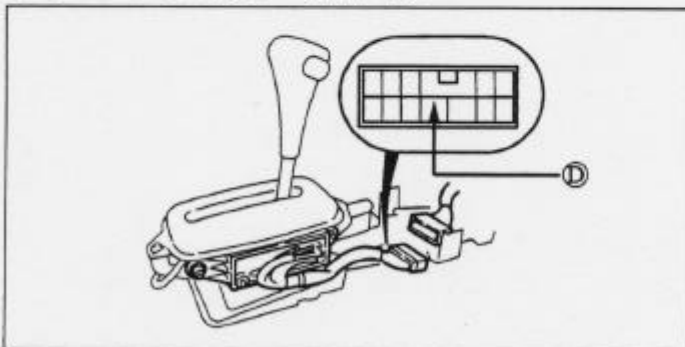
- Ⓐ : ACC電源⊕ (*線材色 黄-赤)
- Ⓑ : バックアップ電源⊕ (*線材色 白-黄)
- Ⓒ : イルミ電源⊕ (*線材色 赤-黒)

バック信号接続要領

◆リアコンビネーションランプ

- Ⓓ : バックランプ電源⊕ (*線材色 緑-黒)

◆リバーススイッチ (AT車)



- Ⓓ : バックランプ電源⊕ (*線材色 緑-黒)

*《無断複製禁止》本資料をADDZEST以外の製品に使用した場合に生じる全ての不具合については、当社は一切の責任を負いません。

メーカー	車名	年式	車種型式	エンジン型式	車速信号1		車速信号2		車速信号3		車速信号4		備考
					エンジンコントロール	位置	形状	位置	形状	位置	形状	位置	
HONDA	アコードワン(E-GEI)	91' 3~94' 2	E-CBS	F22A(PGM-FI)	①	A	②	B	③	C	④	D	FF
グレード	車種タイプ												
2.2 i	4*7 アコードワン												