

車種名	年式	型式	管理No.
アコード・クーペ	90/3 ~ 94/2	E-CB6	ホ-23

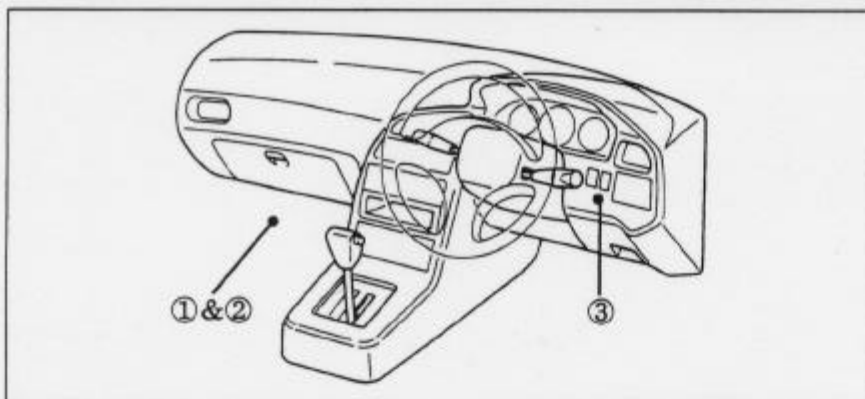
ハイブリッドナビゲーション適合早見一覧

車両型式	年式	エンジン型式	接続ユニット	難易度	備考
E-CB6	90/3 ~ 92/3	F20A(DOHC PGM-FI)	エンジンコントロールユニット	難・●・易	
E-CB6	90/3 ~ 92/3	F20A(DOHC PGM-FI)	ATコントロールユニット	難・●・易	
E-CB7	92/3 ~ 94/2	F22A(SOHC PGM-FI)	エンジンコントロールユニット	難・●・易	
E-CB7	92/3 ~ 94/2	F22A(SOHC PGM-FI)	ATコントロールユニット	難・●・易	
	90/2 ~ 94/2		クルーズコントロールユニット	難・・▶易	

※詳しくは、本資料の最終ページの車両グレード別ハイブリッドナビゲーション適合一覧をご参照ください。

ホンダ

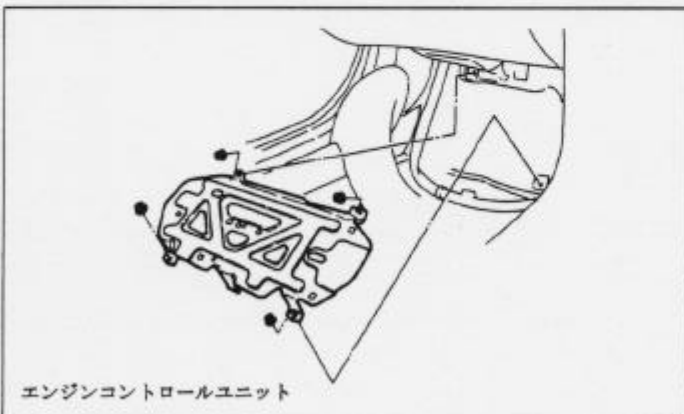
車速信号取出しユニット位置



- ①エンジンコントロールユニット
- ②ATコントロールユニット
- ③クルーズコントロールユニット

車速信号接続要領

①エンジンコントロールユニット&②ATコントロールユニット

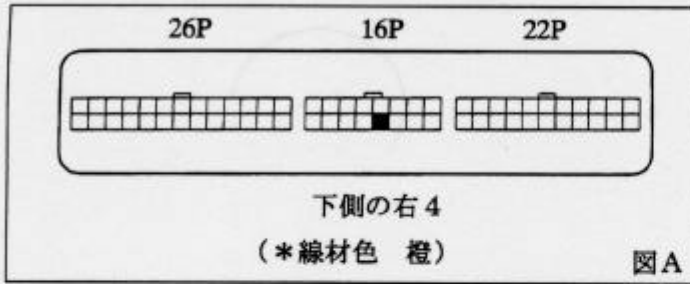


- (1) ドアシルガーニッシュ (LH) を取外します。
- (2) フロントサイドトリム (LH) を取外します。
- (3) フロアカーペットをめくります。
- (4) エンジンコントロールユニットカバーを取外します。

①エンジンコントロールユニット

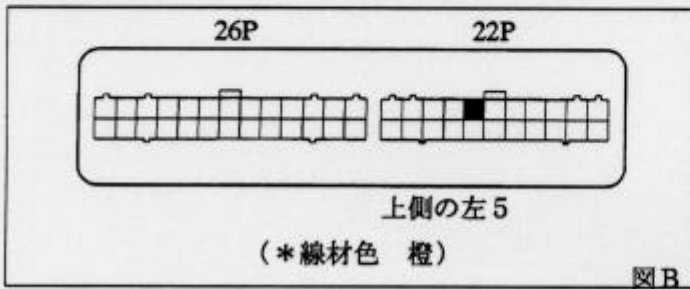
◆車速信号用コネクタ接続位置と線材色

◇F20A(DOHC PGM-FI), F22A(SOHC PGM-FI)

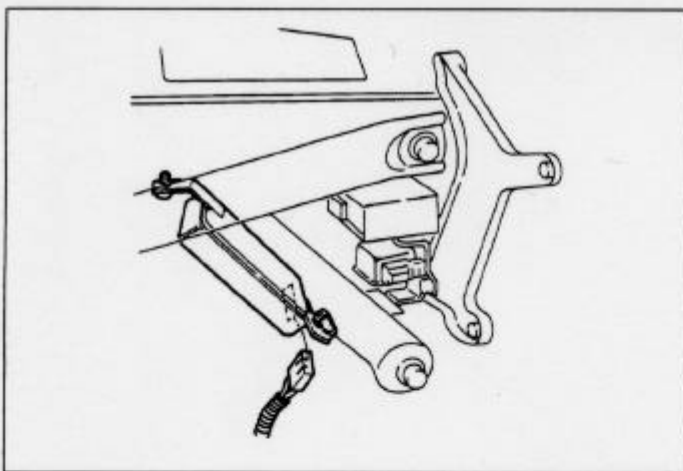


②ATコントロールユニット

◆車速信号用コネクタ接続位置と線材色

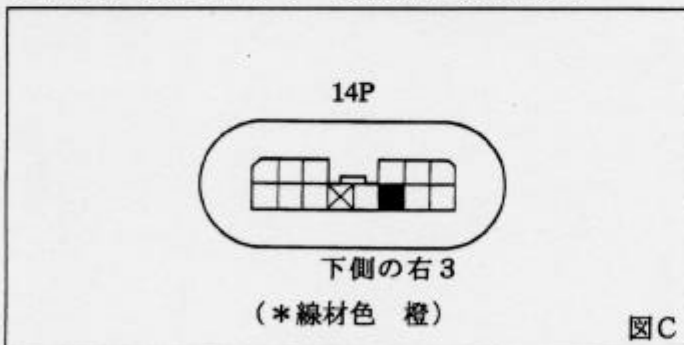


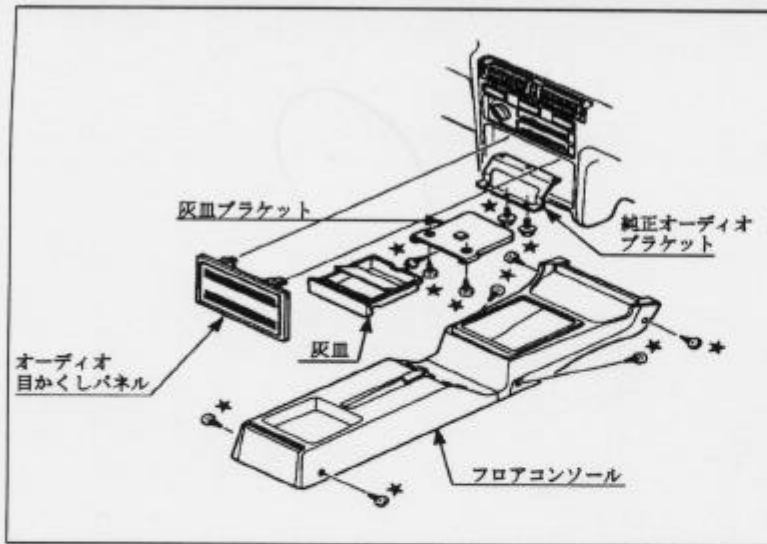
③クルーズコントロールユニット



(1) インストルメントロワカバーを取外します。

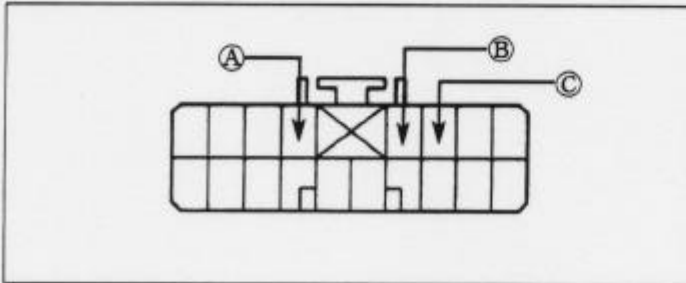
◆車速信号用コネクタ接続位置と線材色





- (1) ★印ネジを外し、フロアコンソールを取外します。
- (2) オーディオ目かくしパネルを取外します。
- (3) 灰皿、★印ネジを外し、灰皿ブラケットを取外します。
- (4) ★印ネジを外し、純正オーディオブラケットを取外します。

◆オーディオカプラ



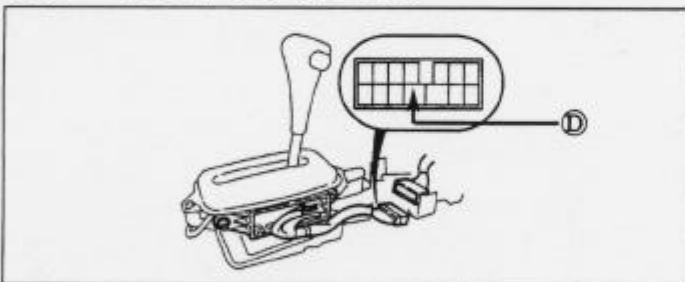
- ①: ACC電源⊕ (*線材色 黄-赤)
 ②: バックアップ電源⊕ (*線材色 白-黄)
 ③: イルミ電源⊕ (*線材色 赤-黒)

バック信号接続要領

◆リアコンビネーションランプ

- ①: バックランプ電源⊕ (*線材色 緑-黒)

◆リバーススイッチ (AT車)



- ①: バックランプ電源⊕ (*線材色 緑-黒)

メーカー	車名	年式	車種型式	エンジン型式	車速信号1		車速信号2		車速信号3		車速信号4		駆動方式	備考
					エンジンID-#	位置	形状	位置	形状	位置	形状	位置		
グレード	車種タイプ				①	A	②	B	③	C				
2.2i EXCLUSIVE(右)	2ト7ケイ	92' 2~94' 2	E-CB7	F22A(PGM-FI)	①	A	②	B	③	C			FF	
2.0 Si(右)	2ト7ケイ	90' 3~92' 2	E-CB6	F20A(PGM-FI)	①	A	②	B	③	C			FF	
2.0 Si EXCLUSIVE(右)	2ト7ケイ	90' 3~92' 2	E-CB6	F20A(PGM-FI)	①	A	②	B	③	C			FF	
2.0 Si(左)	2ト7ケイ	90' 3~92' 2	E-CB6	F20A(PGM-FI)	①	A	②	B	③	C			FF	
2.0 Si EXCLUSIVE(左)	2ト7ケイ	90' 3~92' 2	E-CB6	F20A(PGM-FI)	①	A	②	B	③	C			FF	