

車種名	年式	型式	管理No.
オプティ	H.10/11 ~ 現在	GF-L800S	ダ・19

02/06 作成

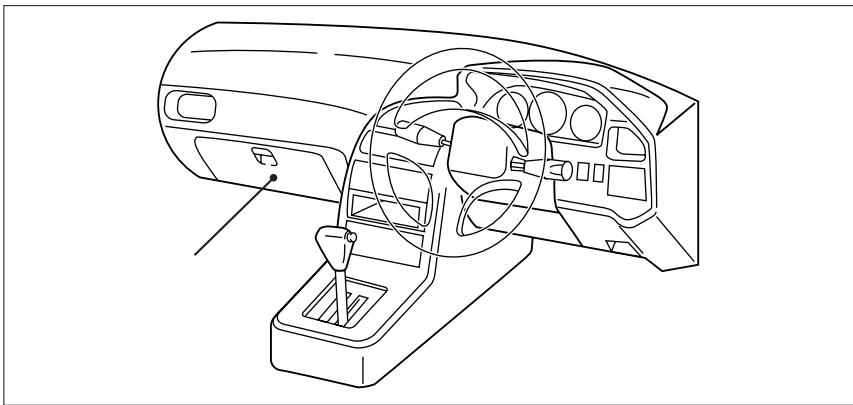
**ハイブリッドナビゲーション適合早見一覧** **ADDZEST**

車両型式	年式	エンジン型式	接続ユニット	難易度	備考
UA-L800S,L810S	H.13/10 ~ 現在	EF-VE	エンジンコントロールユニット	難・易	
TA-L800S,L810S	H.13/10 ~ 現在	EF-SE	エンジンコントロールユニット	難・易	
LA-L800S,L810S	H.13/10 ~ 現在	EF-DET	エンジンコントロールユニット	難・易	
TA-L800S,L810S	H.12/10 ~ H.13/10	EF-VE	エンジンコントロールユニット	難・易	
GH-L800S,L810S	H.12/ 3 ~ H.12/10	EF-VE	エンジンコントロールユニット	難・易	
GF-L802S	H.10/11 ~ H.12/ 3	JB-DET	エンジンコントロールユニット	難・易	
GF-L800S,L810S	H.10/11 ~ H.13/10	EF-DET	エンジンコントロールユニット	難・易	
GF-L800S,L810S	H.10/11 ~ H.13/10	EF-SE	エンジンコントロールユニット	難・易	
GF-L800S,L810S	H.10/11 ~ H.12/ 3	EF-VE	エンジンコントロールユニット	難・易	

詳しくは、本資料の最終ページの車両グレード別ハイブリッドナビゲーション適合一覧をご参照ください。

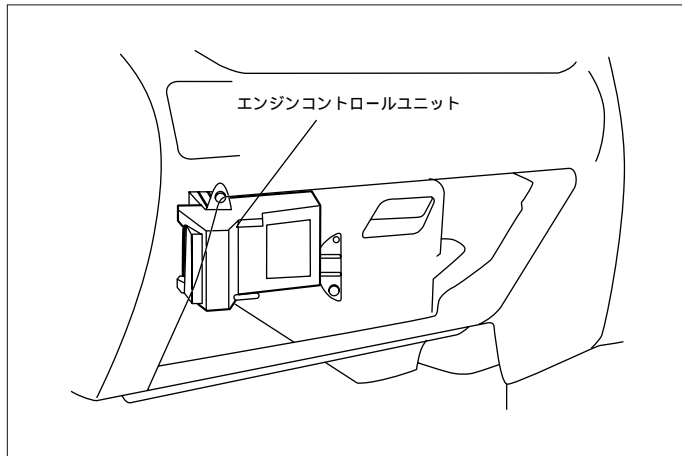
ダイハツ

**車速信号取り出しユニット位置** **ADDZEST**



エンジンコントロールユニット

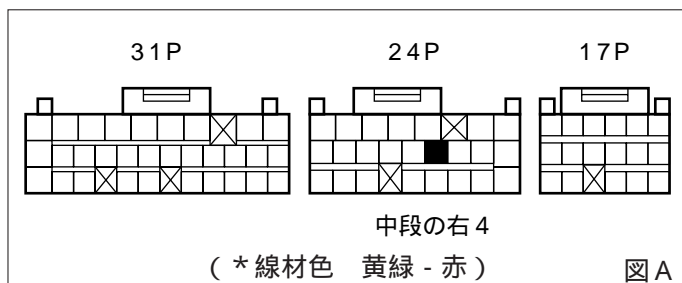
エンジンコントロールユニット



(1) グローブボックスを取外します。

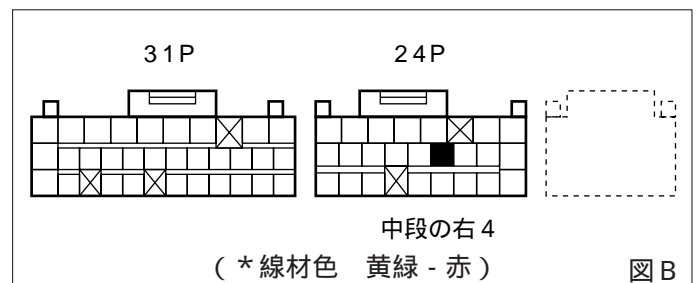
車速信号用コネクタ接続位置と線材色

EF-VE (H.10/11 ~ H.12/ 3)



EF-SE , EF-DET ( H.10/11 ~ H.13/10 )

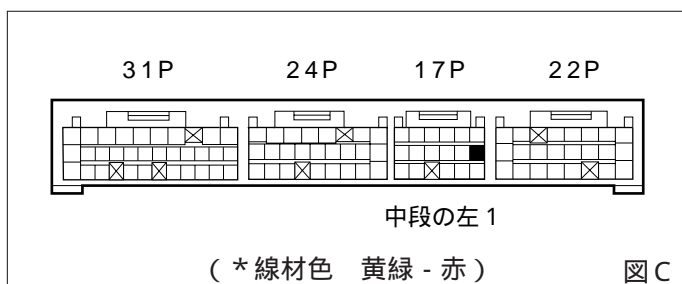
JB-DET ( H.10/11 ~ H.12/ 3 )



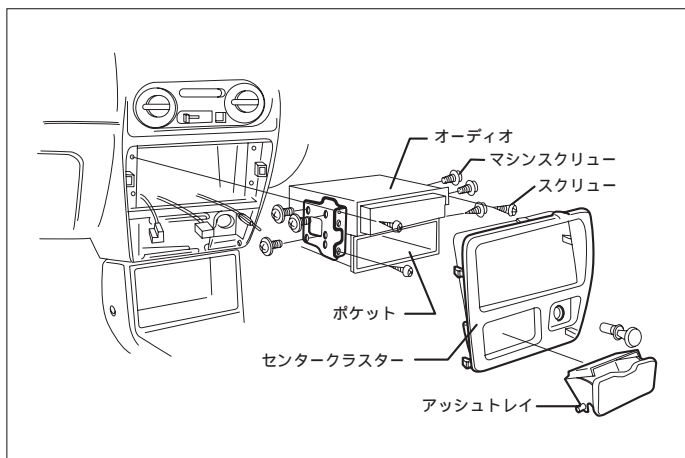
EF-VE ( H.12/ 3 ~ )

EF-DET 4AT ( H.12/10 ~ H.13/10 )

EF-DET ( H.13/10 ~ )

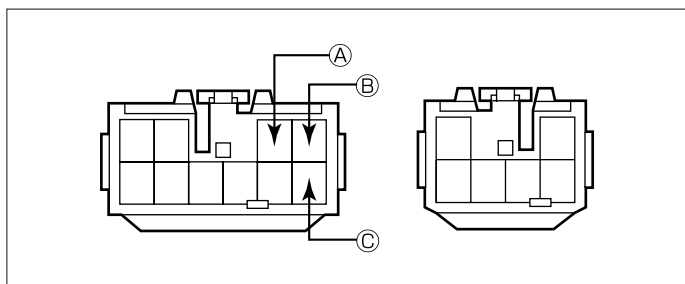


線材色はあくまで目安にしてください。



- (1) 灰皿及びシガーライターを外します。
- (2) センタークラスターを取外します。(ツメ5ヶ所)
- (3) オーディオA 5syを取外します。

## オーディオカプラ

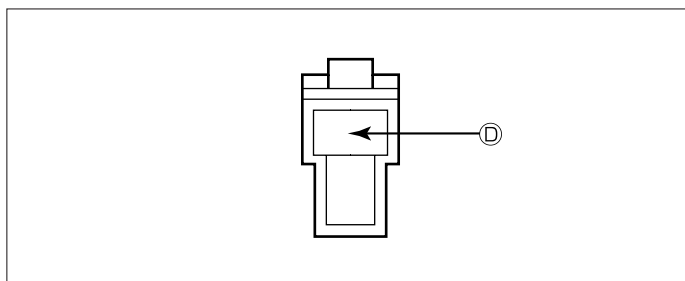


- Ⓐ: ACC電源⊕ ( \* 線材色 青 )
- Ⓑ: バックアップ電源⊕ ( \* 線材色 黒 - 赤 )
- Ⓒ: イルミ電源⊕ ( \* 線材色 赤 - 青 )

ダイハツ

# バック信号接続要領

## リアコンビネーションランプ



- Ⓓ: バックランプ電源⊕ ( \* 線材色 緑 - 白 )

メーカー	車名	年式	車種型式	エンジン型式	車速信号1		車速信号2		車速信号3		駆動方式	備考		
					エンジンコントロール		位置	形状	位置	形状			位置	形状
					位置	形状								
DAIHATSU	ワイド(L800S)													
グレード	車両タイプ													
2WD クラシック Licca	4ドアハードトップ	H.13/10～	UA-L800S	EF-VE		C						FF		
2WD クラシック LSA シャトル	4ドアハードトップ	H.13/10～	TA-L800S	EF-SE		B						FF		
2WD ビーナス	4ドアハードトップ	H.13/10～	LA-L800S	EF-DET		C						FF		
2WD クラシック Licca	4ドアハードトップ	H.13/10～	UA-L810S	EF-VE		C						フルタイム4WD		
2WD クラシック LSA シャトル	4ドアハードトップ	H.13/10～	TA-L810S	EF-SE		B						フルタイム4WD		
2WD ビーナス	4ドアハードトップ	H.13/10～	LA-L810S	EF-DET		C						フルタイム4WD		
2WD クラシック	4ドアハードトップ	H.12/10～H.13/10	TA-L800S	EF-VE		C						FF		
2WD クラシック Lトレカシヨ	4ドアハードトップ	H.12/10～H.13/10	GF-L800S	EF-SE		B						FF		
2WD ビーナス	4ドアハードトップ	H.12/10～H.13/10	GF-L800S	EF-DET		B & C						FF		
2WD ビーナスLトレカシヨ	4ドアハードトップ	H.12/10～H.13/10	TA-L800S	EF-VE		C						FF		
4WD クラシック	4ドアハードトップ	H.12/10～H.13/10	TA-L810S	EF-VE		C						フルタイム4WD		
4WD クラシック Lトレカシヨ	4ドアハードトップ	H.12/10～H.13/10	GF-L810S	EF-SE		B						フルタイム4WD		
4WD ビーナス	4ドアハードトップ	H.12/10～H.13/10	GF-L810S	EF-DET		B & C						フルタイム4WD		
4WD ビーナスLトレカシヨ	4ドアハードトップ	H.12/10～H.13/10	TA-L810S	EF-VE		C						フルタイム4WD		
2WD クラシック	4ドアハードトップ	H.12/3～H.12/10	GH-L800S	EF-VE		C						FF		
2WD クラシック Lトレカシヨ	4ドアハードトップ	H.12/3～H.12/10	GF-L800S	EF-SE		B						FF		
2WD ビーナス	4ドアハードトップ	H.12/3～H.12/10	GF-L800S	EF-DET		B						FF		
2WD ビーナスLトレカシヨ	4ドアハードトップ	H.12/3～H.12/10	GH-L800S	EF-VE		C						FF		
4WD クラシック	4ドアハードトップ	H.12/3～H.12/10	GH-L810S	EF-VE		C						フルタイム4WD		
4WD クラシック Lトレカシヨ	4ドアハードトップ	H.12/3～H.12/10	GF-L810S	EF-SE		B						フルタイム4WD		
4WD ビーナス	4ドアハードトップ	H.12/3～H.12/10	GF-L810S	EF-DET		B						フルタイム4WD		
4WD ビーナスLトレカシヨ	4ドアハードトップ	H.12/3～H.12/10	GH-L810S	EF-VE		C						フルタイム4WD		
2WD エポダ ウェーナス	4ドアハードトップ	H.10/11～H.12/3	GF-L802S	JB-DET		B						FF		
2WD ビーナス	4ドアハードトップ	H.10/11～H.12/3	GF-L800S	EF-VE		A						FF		
2WD CX	4ドアハードトップ	H.10/11～H.12/3	GF-L800S	EF-VE		A						FF		
2WD CL	4ドアハードトップ	H.10/11～H.12/3	GF-L800S	EF-SE		B						FF		
2WD エポダ ウェーナス	4ドアハードトップ	H.10/11～H.12/3	GF-L810S	EF-DET		B						フルタイム4WD		
2WD ビーナス	4ドアハードトップ	H.10/11～H.12/3	GF-L810S	EF-VE		A						フルタイム4WD		
2WD CX	4ドアハードトップ	H.10/11～H.12/3	GF-L810S	EF-VE		A						フルタイム4WD		
2WD CL	4ドアハードトップ	H.10/11～H.12/3	GF-L810S	EF-SE		B						フルタイム4WD		