



ワイド7型 VGA 2DIN 地上デジタルTV/  
DVD/SD AV-Navいシステム

# NX711

## 取付説明書

このたびはクラリオン商品をお買い求めいただきまして、まことにありがとうございます。

●取り付けおよび結線を行う前に、この取付説明書をよくお読みの上、安全に正しく作業してください。

●後日のために取扱説明書とともに大切に保管してください。

本機の取付・配線には、専門技術と経験が必要です。  
お買い上げの販売店での取り付けをおすすめします。  
取り付け完了後、この「取付説明書」をお客様にお渡しください。

クラリオン株式会社 〒330-0081 埼玉県さいたま市中央区新都心7番地2 Clarion ホームページ <a href="http://www.clarion.com">http://www.clarion.com</a>	ご購入年月日 年 月 日
---	-----------------

お問い合わせはお客様相談室へ フリーダイヤル <b>0120-112-140</b> (土・日・祝・祭日を除く 9:30~12:00, 13:00~17:00)	ご購入店名 TEL.
--	---------------

### 安全に正しくお使いいただくために

- 取付作業の前にこの「取付説明書」をよくお読みの上、正しく取り付けください。
- お読みになったあとは、いつでも見られる所（グローブボックスなど）に必ず保管してください。

#### 絵表示について

この「取付説明書」への表示では、製品を安全に正しくお使いいただき、あなたや他の人々への危害や財産への損害を未然に防止するために、いろいろな絵表示をしています。その表示と意味は次のようになっています。

内容をよく理解してから本文をお読みください。

<b>警告</b>	<b>注意</b>
この表示を無視して、誤った取り扱いをすると、人が死亡または重傷を負う可能性が想定される内容を示しています。	この表示を無視して、誤った取り扱いをすると、人が傷害を負う可能性が想定される内容および物的損害のみの発生が想定される内容を示しています。

#### 絵表示の例

	△記号は警告・注意を促す内容があることを告げるものです。図の中には具体的な注意内容（左図の場合は指はさまれ注意）が描かれています。
	⊘記号は禁止の行為であることを告げるものです。図の中には具体的な禁止内容（左図の場合は分解禁止）が描かれています。
	❗記号は行為を強制したり指示する内容を告げるものです。

### 作業をはじめる前に

<b>警告</b>	
● 取り付ける車のバッテリー電圧を確認する・・・ 本機はDC12V 車専用です。大型トラックや寒冷地仕様のディーゼル車などの24V 車では使用しないでください。 火災や故障などの原因となります。	
● 配線作業中は、バッテリーのマイナス側ケーブルを外す・・・ ショート事故による感電やケガの原因となります。	
● 本機の電源端子をバッテリーに直接接続する場合は、指定容量以上の電源コードを使用する・・・ 指定容量に満たないコードを使用すると、電流量をオーバーし、火災や感電の原因となることがあります。	
● ヒューズを交換するときは、必ず規定容量のヒューズを使用する・・・ 規定容量を超えるヒューズを使用すると、火災の原因となります。	

### 取付場所について

<b>警告</b>	
● 本機を次のような場所に取り付けけない・・・ ・前方の視界を妨げる場所 ・ステアリング、シフトレバー、ブレーキペダルなどの運転操作を妨げる場所 ・同乗者に危険を及ぼす場所 運転操作を妨げたり、外れたりして、交通事故やケガの原因となります。	
● エアバック装着車に取り付ける場合は、システムの作動に影響する位置には絶対とつけない・・・ エアバックが正常に作動しないと、万一のとき、事故やケガの原因となります。	

### 注意

● 雨が吹き込むところなど、水のかかるところや湿気、ほこりの多いところへは取り付けけない・・・ 本機に水や湿気、ほこりが混入すると発煙や発火の原因となることがあります。	
● 振動の多いところなど、確実に固定できないところには取り付けけない・・・ 本機が外れて、事故やケガの原因となることがあります。	
● 直射日光やヒーターの熱風などが直接当たるところや、本機の通風穴や放熱部をふさぐところには取り付けけない・・・ 本機に熱がこもり、火災の原因となることがあります。	
● フィルムアンテナを取り付ける場合、指定の取り付け位置に貼り付ける・・・ 視界を妨げる位置に貼り付けると、安全運転に支障をきたします。	

### 取付上のご注意

<b>警告</b>	
● 車体に穴を開けて取り付けの場合は、パイプ類、タンク、電気配線などの位置を確認のうえ、これらと干渉や接触することがないよう注意する・・・ パイプ類などの破損により、火災や事故の原因となります。	

### 注意

● 必ず付属の部品を指定通りに使用する・・・ 指定以外の部品を使用すると、機器内部の部品をいためたり、しっかりと固定されず外れたりして、事故や故障などの原因となることがあります。	
● 車体に穴を開けてコード類を配線するときは、絶縁性グロメットを使用する・・・ 開口部とコード類との接触により、すりきれてショートし、事故や火災の原因となることがあります。	
● 車体の重要保安部品（ステアリング、シートレール、ブレーキ系統、ガソリンタンクなど）に取り付けられているボルトやナットは絶対に使用しない・・・ これらを使用すると制動不能や故障、発火の原因となることがあります。	
● 車体のネジを使用して取り付けを行うときは、ネジがゆるまないように確実に締め付ける・・・ ネジがゆるみ、事故や故障などの原因となることがあります。	

### 結線上のご注意

<b>警告</b>	
● 接続コード類の配線は高熱部を避けて行う・・・ コード類の被覆が溶けてショートし、事故や火災の原因となります。特にエンジンルーム内の配線には注意してください。	
● コード類は、運転操作の妨げとならないようにまとめておく・・・ ステアリングやシフトレバー、ブレーキペダルなどに巻き付くと事故の原因となります。	
● 電源コードの被覆を切って、他の機器の電源を取ることは絶対にしない・・・ 電源コードの電流量をオーバーし、火災や感電の原因となります。	
● 車体のボルトやナットを使用してアースをとるときは、ステアリングやシートレール、ブレーキ系統などの重要保安部品のネジは使用しない・・・ 事故や故障などの原因となります。	
● エアバック装着車に接続コード類の配線をする場合は、システムの作動に影響する位置に配線しない・・・ エアバックが正常に作動しないと、万一のとき、事故やケガの原因となります。	

### 注意

● 正規の接続をする・・・ 誤った接続をすると、事故や火災の原因となることがあります。	
● コード類の結線終了後は、コード類をクランプや絶縁テープで確実に固定する・・・ コード類が車体部分との接触により、すりきれてショートし、事故や火災の原因となることがあります。	
● 車体やネジ部分、シートレールなどの可動部にコード類をはさみ込まない・・・ 断線やショートにより、事故や感電、火災の原因となることがあります。	

### 製品構成

- |                           |       |                         |   |
|---------------------------|-------|-------------------------|---|
| ① 本体 .....                | 1     | ⑩ miniB-CAS カード.....    | 1 |
| ② TV アンテナ (ZCP-122) ..... | 1 式※1 | ⑪ 付属品袋.....             | 1 |
| ③ GPS アンテナ (2.5m) .....   | 1     | ⑫ 保証書 .....             | 1 |
| ④ 電源コード.....              | 1     | ⑬ 取扱説明書 .....           | 1 |
| ⑤ 車輪信号接続コード .....         | 1     | ⑭ 取付説明書 (本書) .....      | 1 |
| ⑥ 汎用ラジオアンテナ用変換ケーブル .....  | 1     | ⑮ TV アンテナ取付説明書.....     | 1 |
| ⑦ ハンズフリー用マイク .....        | 1     | ⑯ お客様登録案内書.....         | 1 |
| ⑧ 延長用 USB ケーブル.....       | 1     | ⑰ 地図無償更新告知用紙 .....      | 1 |
| ⑨ SD メモリーカード (8GB) .....  | 1     | ⑱ CARDGET アプリ取扱説明書..... | 1 |

※ 1. TV アンテナの製品構成については、同梱の TV アンテナ取付説明書をご覧ください。  
アンテナ (L) 2 本、アンテナ (R) 2 本となります。

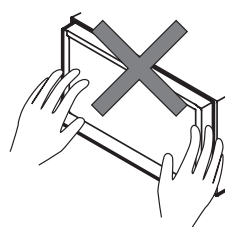
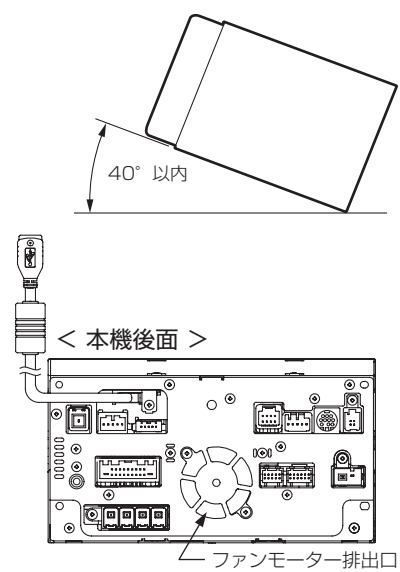
#### ⑪ 付属品袋 内容一覧

- |                             |    |   |                          |    |
|-----------------------------|----|---|--------------------------|----|
| 1. エレクトロタップ .....           | 2  | 1 | 4. 取付ネジ (M5×8) .....     | 8  |
| 2. エレクトロタップ (スピードセンサー用) ... | 1  | 2 | 4. 取付ネジ (M5×8 サラ) .....  | 8  |
| 3. 取付ネジ (M5×8) .....        | 8  | 3 | 5. GPS アンテナ固定用両面テープ..... | 1  |
| 4. 取付ネジ (M5×8 サラ) .....     | 8  | 4 | 6. コードホルダー.....          | 10 |
| 5. GPS アンテナ固定用両面テープ.....    | 1  | 5 |                          |    |
| 6. コードホルダー.....             | 10 | 6 |                          |    |

### 取り付けかた

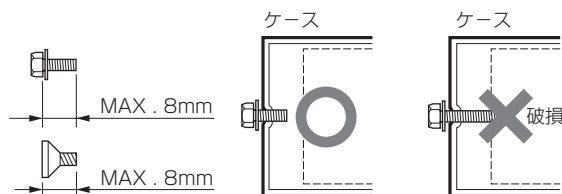
#### 取付上のご注意

1. 本機は、水平面から 40° 以内に取り付けてください。
2. 車両への取り付けは、一部の車種を除き、車両の取付金具を使用して取り付けすることができます。
3. 車種や年式により、専用の取付キットを使用しないと取り付けられない場合がありますので、販売店にご相談ください。
4. 本機には、本体内部の温度を上げないため、ファンモーターが付いています。ファンモーターの排出口をコードや取付ブラケット等でふさぐと、故障または火災の原因となりますので、配線等に注意して取り付けてください。
5. 本機のパネル部を開閉する際、一部の車種では車両のセンターパネルと接触する事があります。その場合はセンターパネルを接触しないように加工して取り付けてください。
6. 取り付けの際、故障の原因となりますので本機のパネル面を強く押し付けないようにしてください。



#### 注意

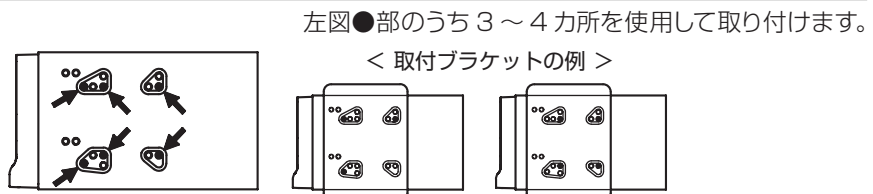
- 取付ブラケットのネジ穴形状に合わせて、必ず付属のネジをご使用ください。指定以外のネジを使用すると、事故や故障の原因となります。



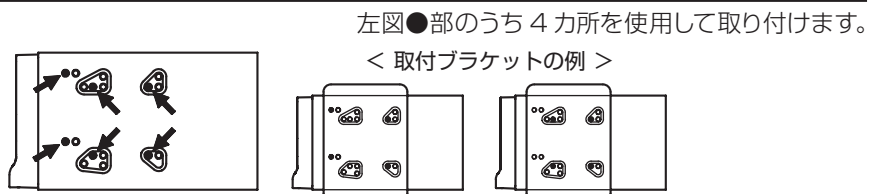
#### 取付穴について

本機には、日産車用、トヨタ車用、当社車種別キット用の取付穴が設けられています。当社の取付キット (別売) を使用する場合は、車種によって多少異なりますが、●印穴のいずれかを使用して取り付けます。

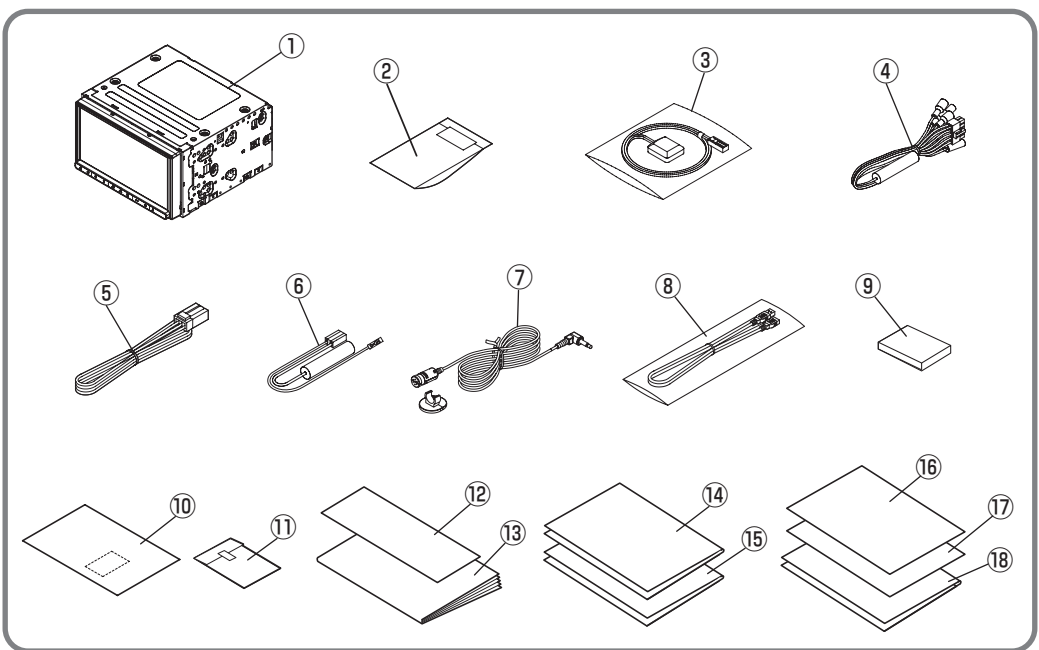
#### 日産車の場合



#### トヨタ/ダイハツ車 (パネル幅 200mm サイズ) の場合



#### トヨタ/ダイハツ (上記タイプ以外)・スズキ・スバル車の場合

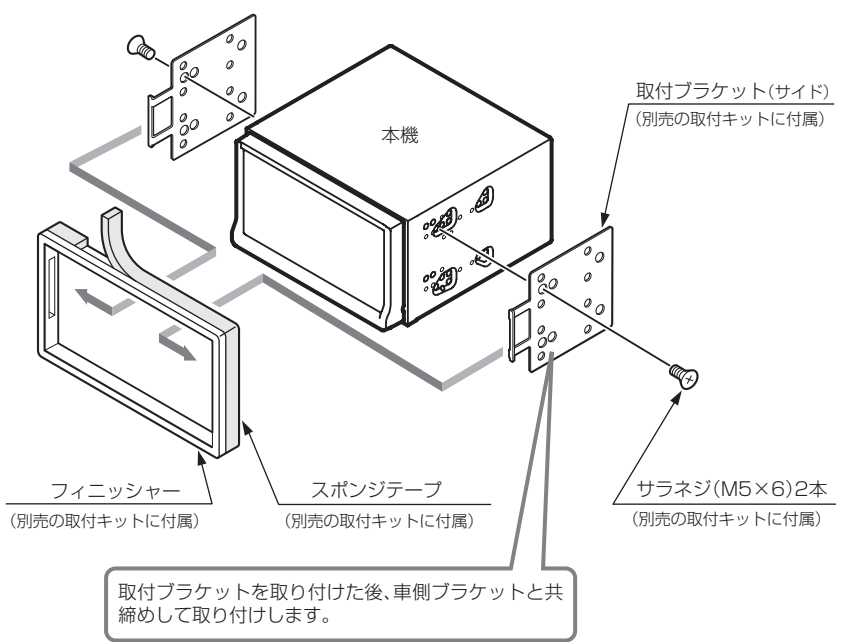


#### 取付例

ここでは、ホンダ車、トヨタ車への取付例を紹介しています。詳しくは、それぞれの車種別に用意された専用取付キット (別売) に同梱の取扱説明書をご覧ください。

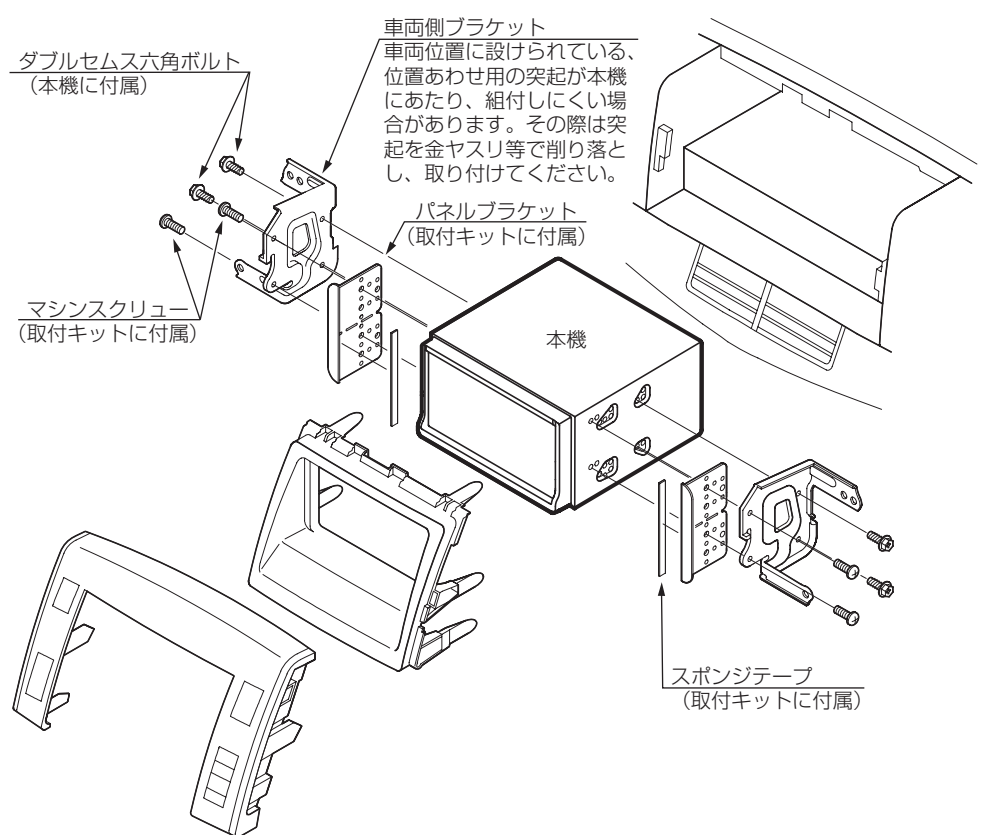
#### ホンダ車への取付例

別売の取付キット (ホンダ車用 2DIN スペース取付キット) を使用した例です。



#### トヨタ車への取付例

別売の取付キット (トヨタ車用 200mm フェイスパネル) を使用した例です。





## スピードセンサーの接続

### ご注意

車速信号線との接続は、間違えないように、慎重に行ってください。作業は販売店に依頼してください。

## 1 準備する

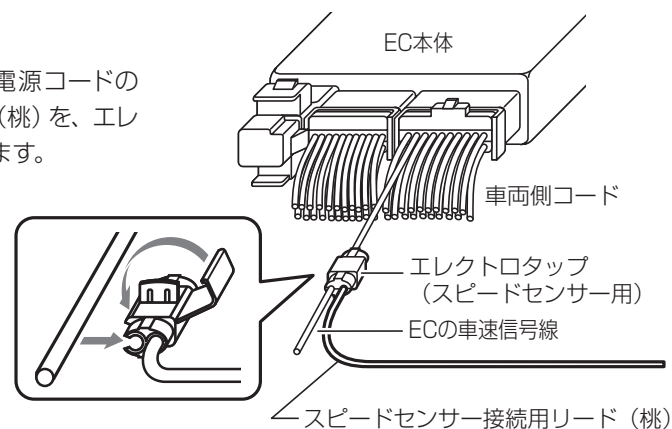
販売店で、お客様の車のECの位置と車速信号の接続位置を確認してください。作業は販売店に依頼してください。

## 2 エンジンコントロールコンピューター (EC) との接続位置を確認する

車の部品を外して、ECの車速信号線を確認してください。

## 3 接続する

車側の車速信号線と、本機の電源コードのスピードセンサー接続用リード(桃)を、エレクトロタップを使用して接続します。



## GPS アンテナの取り付け

### ご注意

- 付属のGPSアンテナは、車内専用です。車外への取り付けはできません。
- GPSアンテナは、ナビゲーション本体やCDプレーヤーなどのカーオーディオ機器またはレーダー探知器から50cm以上離して取り付けてください。これらの機器の近くに設置すると、電波を受信しにくくなる場合があります。
- GPSアンテナは電波を受信しやすくするために、平らな面に水平に取り付けてください。
- GPSアンテナのカバーにワックスをかけたり塗装をしないでください。アンテナの性能が落ちます。

### ■お願い

取付面の汚れをきれいにふき取ってから取り付けてください。

## ■ダッシュボードに取り付ける場合

### 1 GPSアンテナに両面テープを貼り付ける

GPSアンテナの裏に、両面テープを貼り付けます。

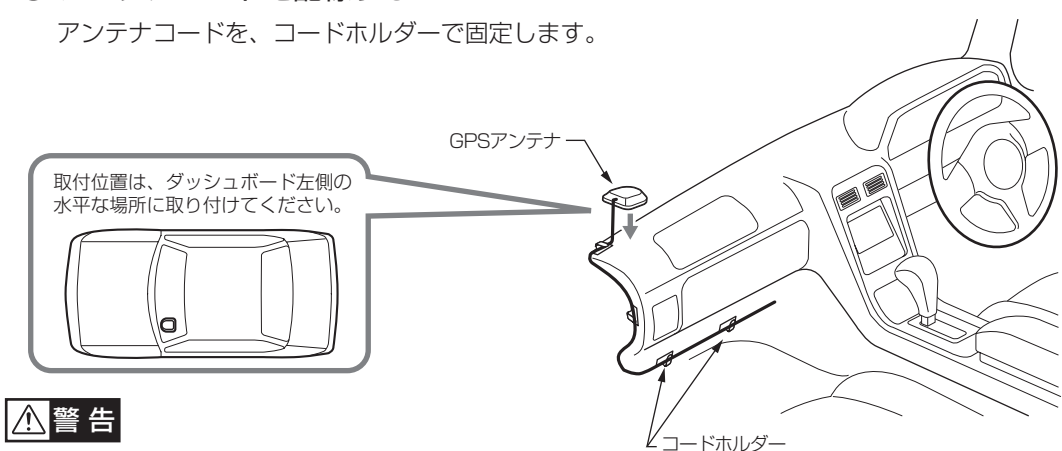
### 2 アンテナを取り付ける

GPSアンテナをダッシュボードの電波のさざぎられない平らな場所に貼り付けます。



### 3 アンテナコードを配線する

アンテナコードを、コードホルダーで固定します。



### ⚠ 警告

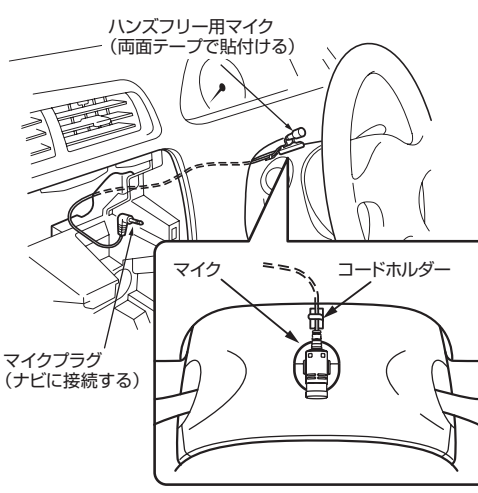
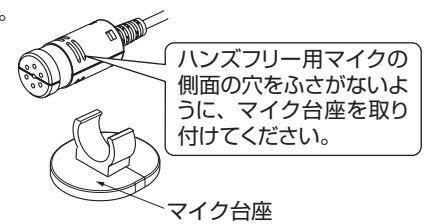
エアバックシステムの作動に影響する位置、視界をさざぎる位置には取り付けないでください。事故の原因となります。

## ハンズフリー用マイクの取り付け

### ■取り付け場所について

ステアリングコラムカバー右図の位置に、ハンズフリー用マイクを、運転者の口元に向けて、両面テープで貼り付けます。マイクコードは、ステアリングコラムカバーにコードホルダーで固定します。

※貼り付け面の汚れ、水分・油分などをよく拭き取ってください。



## 取り付け後におこなってください

### ■ジャイロの感度調整について

インダッシュなどに本機が傾斜して取り付けられた場合、取付角度によって地図に表示される自車方向にズレが生じることがあります。(特に交差点などを曲がった際) 本機の手車への取付角度をご確認のうえ、以下の手順でジャイロ感度を設定し、自車方向を調整してください。詳しくは、<http://www.clarion.com/jp/ja/support/fitting/index.html> をご覧ください。

- メニューボタン ▶ **設定** ▶ **その他設定** をタッチする
- 販売店 ▶ はい ▶ **ジャイロ感度設定** をタッチする
- レベルを選択する

レベル	センター角度 (°)
レベル0	水平 (0)
レベル1	4
レベル2	8
レベル3	20
レベル4	32
レベル5	36
レベル6	40
レベル-1	曲がりすぎた場合に使用します

工場出荷時の初期設定は「レベル3」です。

### ■自車位置を調整する

はじめてナビゲーションをお使いになる場合は、自車位置マークを実際のお車の位置に合わせるために以下を行ってください。

上空に障害物がない道、または周辺に高いビルがない(GPSが受信できる)道で、約5分間、法定内のスピードで定速走行を行う。

### ■各接続状況を確認する

ナビゲーション本体の「接続チェック」画面より、接続状況を確認してください。

- メニューボタン ▶ **設定** ▶ **ナビゲーション** をタッチする
- その他の設定** ▶ **接続チェック** をタッチする

スピードセンサーは、走行することでパルス信号の状態を確認することができます。(停止中は、表示しません。)

(別売) サイドビューカメラ  
CC-2016A



(別売) 後方確認カラーカメラ  
RC11D



(付属) ハンズフリー用マイク



イルミ電源コード  
スモールランプONで電源が供給される  
⊕電源に接続してください。

アクセサリ (ACC) 電源コード  
イグニッションキーでON/OFFできる  
⊕電源に接続してください。

メイン電源コード  
常時電源が供給される⊕電源に接続し  
てください。

アースコード  
自動車の金属部へ接続してください。



ステアリングリモコンコード  
ステアリングリモコン端子と接続  
してください。  
※適合車種については販売店に  
ご相談ください。

フロント右側

フロント左側

リア右側

リア左側

※2スピーカーシステムで使用する場合は、接続しません。

スピーカーコード  
スピーカー端子と接続  
してください。  
※4チャンネルパワー  
アンプをご使用になる  
場合は、接続しません。

フロント右側

フロント左側

リア右側

リア左側

※2スピーカーシステムで使用する場合は、接続しません。

スピーカーコード

フロント右側

フロント左側

リア右側

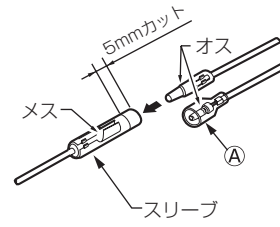
リア左側

### 電源およびスピーカー端子

端子の接続は、オスとメスがロックするまで差し込んでください。オス端子が下図(A)タイプの場合は、メス端子のスリーブを約5mmカットしてください。

### ⚠ 注意

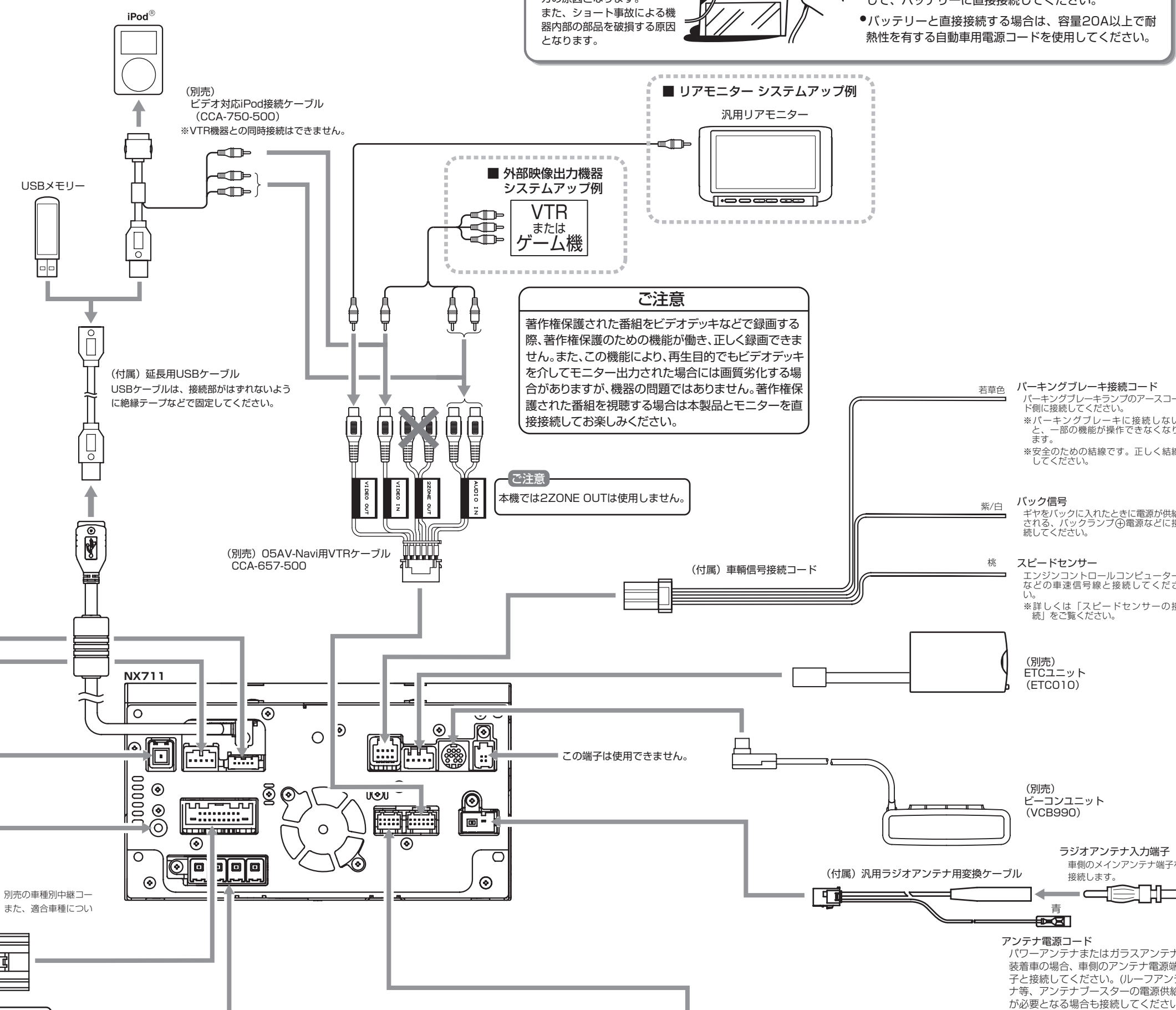
- アンテナ電源コードは専用端子ですので、他の機器や手動または半手動のアンテナ装着車には接続しないでください。
- 接続しない端子は、金属部に触れないように、端子を絶縁テープなどで覆ってください。



## 結線のしかた

### ⚠ 警告

取り付け・配線の前に、必ず「安全に正しくお使いいただくために」をお読みください。



### ご注意

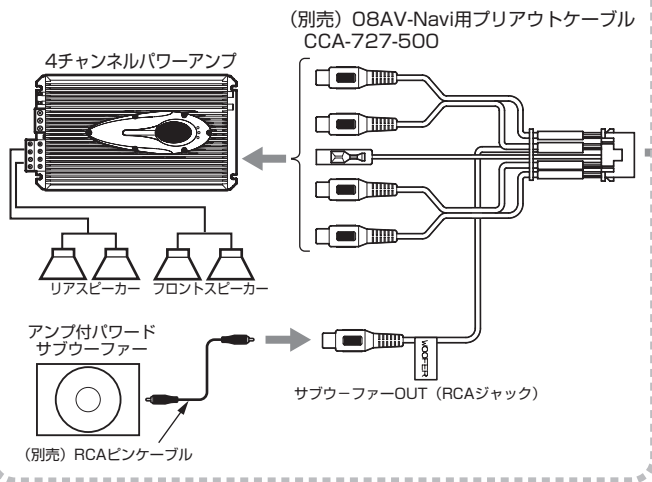
著作権保護された番組をビデオデッキなどで録画する際、著作権保護のための機能が働き、正しく録画できません。また、この機能により、再生目的でもビデオデッキを介してモニター出力された場合には画質劣化する場合がありますが、機器の問題ではありません。著作権保護された番組を視聴する場合は本製品とモニターを直接接続してお楽しみください。

### ご注意

本機では2ZONE OUTは使用しません。

この端子は使用できません。

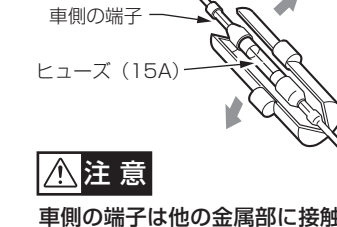
### ■サウンドシステムアップ例



### ヒューズ

ヒューズが切れたときは、ショート事故防止のため次の手順で、入っていたものと同じ容量のヒューズと交換してください。

- 本機のメイン電源コード(黄色)と接続している車側の電源コードを抜きます。
- 結線が正しいか確認してください。
- 確認後、入っていたものと同じ容量のヒューズと交換してください。



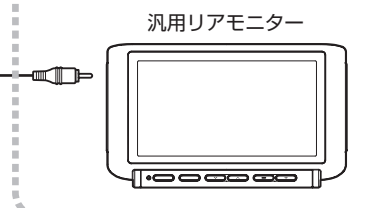
⚠ 注意  
車側の端子は他の金属部に接触させないようにしてください。

### ⚠ 警告

配線作業中は、バッテリーのマイナス側のケーブルを外してください。ショート事故による感電やケガの原因となります。また、ショート事故による機器内部の部品を破損する原因となります。

●メイン電源コードを接続する車側電源端子が、15A以上の電流容量であることを確かめください。15A未満のときは、15A以上の容量を持つ電源コードを使用して、バッテリーに直接接続してください。  
●バッテリーと直接接続する場合は、容量20A以上で耐熱性を有する自動車用電源コードを使用してください。

### ■リアモニター システムアップ例



若草色 パーキングブレーキ接続コード  
パーキングブレーキランプのアースコードに接続してください。  
※パーキングブレーキに接続しないと、一部の機能が操作できなくなります。  
※安全のための結線です。正しく結線してください。

紫/白 バック信号  
キヤをバックに入れたときに電源が供給される。バックランプ電源などに接続してください。

桃 スピードセンサー  
エンジンコントロールコンピューターなどの車速信号線と接続してください。  
※詳しくは「スピードセンサーの接続」をご覧ください。

(別売) ETCユニット (ETC010)

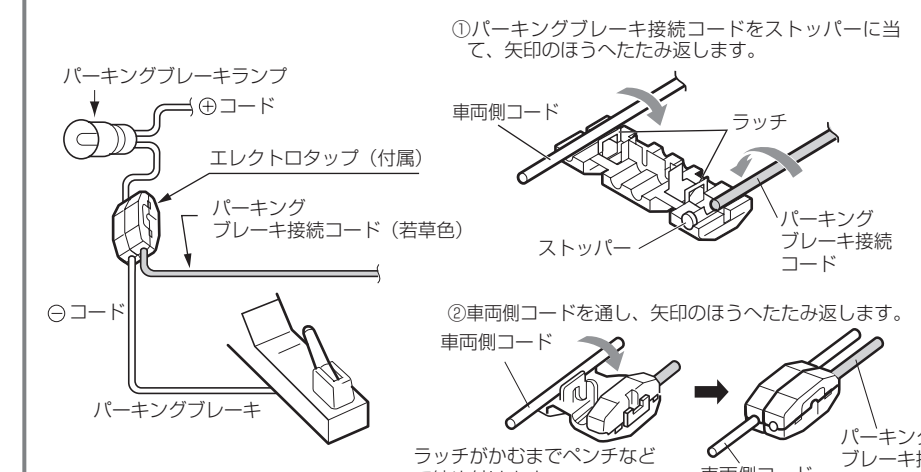
(別売) ビューユニット (VCB990)

ラジオアンテナ入力端子  
車側のメインアンテナ端子を接続します。

青  
アンテナ電源コード  
パワアンテナまたはガラスアンテナ装着車の場合、車側のアンテナ電源端子と接続してください。(ルーファンテナ等、アンテナブースターの電源供給が必要となる場合も接続してください)

### パーキングブレーキ接続コード

付属のエレクトロタップを使って、各信号線と接続してください。



①パーキングブレーキ接続コードをストップバーに当て、矢印のほうへたため返します。

②車側コードを通し、矢印のほうへたため返します。

ラッチががむまでベンチなどで締め付けます。

パーキングブレーキ接続コード